



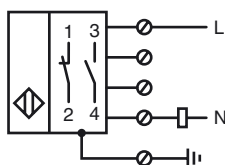
Objednávací název

NJ15+U4+W

Vlastnosti

- 15 mm, zápusťný
- 2drátový st
- Kryt spínače aktivovaného mezní hodnotou
- Kovový spodní díl 1/2" NPT

Připojení

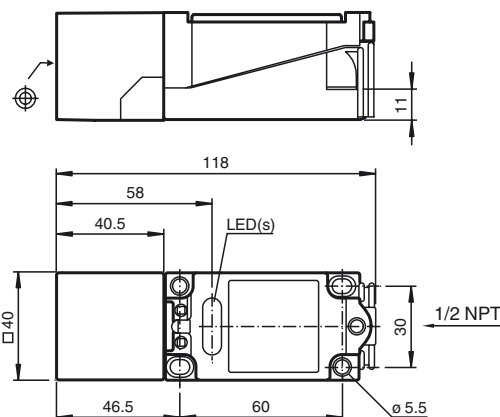


Posluženství

MHW 01

Modulární montážní držák

Rozměry



Technická data

Všeobecné specifikace

Funkce spínacího prvku	ACspínací/rozpínací kontakt
Spínací vzdálenost	s_n 15 mm
Montáž	v jedné rovině
Polarita výstupu	střídavé
Pracovní rozsah	s_a 0 ... 12,15 mm
Redukční součinitel r_{Al}	0,3
Redukční součinitel r_{Cu}	0,25
Redukční součinitel $r_{nerez\ ocel\ 1.4301}$	0,75

Charakteristické hodnoty

Provozní napětí AC	20 ... 253 V ¹⁾
Spínací frekvence	f 0 ... 20 Hz
Hystereze	H 1 ... 10 typ. 5 %
Pokles napětí	$U_d \leq 5$ V
Krátkodobý proud (20 ms, 0,1 Hz)	0 ... 3000 mA
Provozní proud	I_L 8 ... 500 mA
Zbytkový proud	I_r 0,5 ... 1,95 mA typ. 1,2 mA
Indikace provozního napětí	LED dioda, zelená
Indikace stavu sepnutí	LED dioda, žlutá

Okolní podmínky

Teplota okolí	-25 ... 70 °C (-13 ... 158 °F)
Teplota při skladování	-25 ... 85 °C (-13 ... 185 °F)

Mechanické specifikace

Typ připojení	Šroubové svorky
Průřez žíly vodiče	$\leq 2,5$ mm ²
Materiál pouzdra	Polybutyltereftalát/kov
Čelní plocha	Polybutyltereftalát
Třída ochrany	IP68
Pokyn	¹⁾ V rozsahu teploty pod 0 °C přípustné provozní napětí U_b 80...253 V Ochranná pojistka zařízení ≤ 2 A (rychlá) podle IEC 60127-2 list 1 Doporučení: po zkratu zkontrolujte funkci zařízení.

Všeobecné informace

Doplňující informace	Volitelná funkce spínacího a rozpínacího kontaktu v závislosti na zapojení vodičů. Křaž zařízení lze připojit vždy pouze jeden výstup!
----------------------	---

Shoda s normami a směrnici

Soulad s normami	
Normy	EN 60947-5-2:2007 IEC 60947-5-2:2007

Schválení a certifikáty

Schválení UL	cULus Listed, General Purpose
Schválení CSA	cCSAus Listed, General Purpose
Schválení CCC	S osvědčením China Compulsory Certification (CCC)