



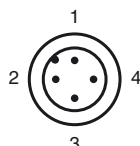
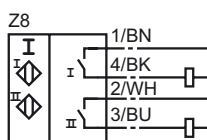
Designação para encomenda

NBN3-F25F-Z8-V1

Características

- Para montagem na caixa
- Directivas europeias para máquinas cumpridas

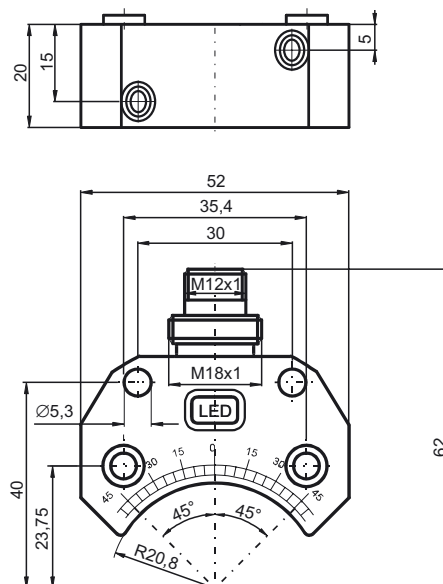
Ligação



Fios cores de acordo com a EN 60947-5-2

1	BN
2	WH
3	BU
4	BK

Dimensões



Dados técnicos

Dados gerais

Função do elemento de comutação	Contacto de trabalho Dual
Intervalo de comutação	s_n 3 mm
Montagem	possível montar de forma nivelada
Polaridade de saída	DC
Intervalo seguro de comutação	s_a 0 ... 2,43 mm
Factor de redução r_{AI}	0,5
Factor de redução r_{Cu}	
Factor de redução $r_{1,4305}$	1
Factor de redução r_{SI37}	1,1

Dados característicos

Tensão de funcionamento	U_B 6 ... 60 V DC
Frequência de comutação	f 0 ... 500 Hz
Histerese	H tipo %
Protecção contra as inversões da polaridade	tolerância de polaridade
Protecção contra curto-circuito	não
Queda de tensão	U_d \leq 5 V
Corrente de funcionamento	I_L 4 ... 100 mA
corrente mínima de funcionamento	I_m 4 mA
Corrente residual	I_r 0 ... 1 mA tipo 0,7 mA
Indicação do estado de comutação	LED, amarelo

Dados limite

Binário dos parafusos de fixação	0,4 Nm
----------------------------------	--------

Condições ambiente

Temperatura ambiente	-25 ... 70 °C (-13 ... 158 °F)
----------------------	--------------------------------

Dados mecânicos

Tipo de saída	Conector do aparelho M12 x 1 , 4 pinos
Material da caixa	PBT
Superfície frotal	PBT
Tipo de protecção	IP67
Binário dos parafusos de fixação	M5 x 25 : 2,7 Nm
Indicação	Montagem na caixa

Conformidade de directivas e normas

Conformidade com as normas	
Normas	EN 60947-5-2:2007 IEC 60947-5-2:2007

Autorizações certificados

Autorização UL	cULus Listed, General Purpose
Autorização CSA	cCSAus Listed, General Purpose