



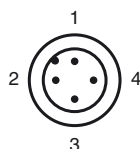
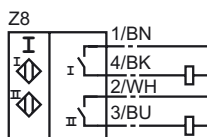
Opis zamówienia

NBN3-F25F-Z8-V1

Opis zamówienia

- Do instalacji w obudowie
- Zgodnie z Dyrektywą maszynową WE

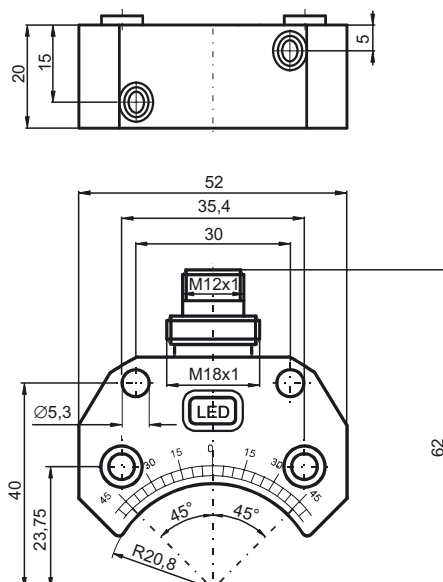
Przyłącze



Drut kolory wg EN 60947-5-2

1	BN
2	WH
3	BU
4	BK

Wymiary



Dane techniczne

Dane ogólne

Funkcja elementów przełączających	podwójny NO
Nominalny zasięg działania	s_n 3 mm
Instalacja	zabudowany
Polaryzacja wyjściowa	DC
Zapewniony dystans działania	s_a 0 ... 2,43 mm
Współczynnik redukcji r_{AI}	0,5
Współczynnik redukcji r_{Cu}	
Współczynnik redukcji $r_{1.4305}$	1
Współczynnik redukcji r_{St37}	1,1

Parametry

Napięcie robocze	U_B	6 ... 60 V DC
Częstotliwość przełączania	f	0 ... 500 Hz
histereza	H	zwykle %
Ochrona przed złą polaryzacją		tolerancyjny na złą polaryzację
Ochrona przed zwarcieniem		nie
spadek napięcia	U_d	≤ 5 V
Prąd roboczy	I_L	4 ... 100 mA
Min. prąd roboczy	I_m	4 mA
Prąd resztkowy	I_r	0 ... 1 mA zwykle 0,7 mA
Wskaźnik stanu przełączenia		Żółta dioda

Dane graniczne

Moment dokręcający żrub mocujących	0,4 Nm
------------------------------------	--------

Warunki otoczenia

Temperatura otoczenia	-25 ... 70 °C (-13 ... 158 °F)
-----------------------	--------------------------------

Dane mechaniczne

Schemat połączenia	Wtyczka przyrządowa M12 x 1, 4-stykowy
Materiał obudowy	PBT
Powierzchnia pomiarowa	PBT
Rodzaj ochrony	IP67
Moment dokręcający żrub mocujących	M5+x125 : 2,7 Nm
Wskaźówka	Instalacja w obudowie

Zgodność norm i dyrektyw

Zgodność norm

Normy	EN 60947-5-2:2007 IEC 60947-5-2:2007
-------	---

Zezwolenia i certyfikaty

Certyfikat UL	cULus Listed, General Purpose
Certyfikat CSA	cCSAus Listed, General Purpose