



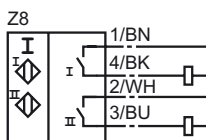
Bestellbezeichnung

NBN3-F25F-Z8-V1

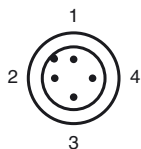
Merkmale

- Zum Einbau ins Gehäuse
- Erfüllt EG-Maschinenrichtlinie

Anschluss



Pinbelegung



Aderfarben gemäß EN 60947-5-2

1	BN	(braun)
2	WH	(weiß)
3	BU	(blau)
4	BK	(schwarz)

Zubehör

BT32

BT32XS

Betätiger für Baureihe F25

BT32XAS

Betätiger für Baureihe F25

BT33

BT34

V1-G

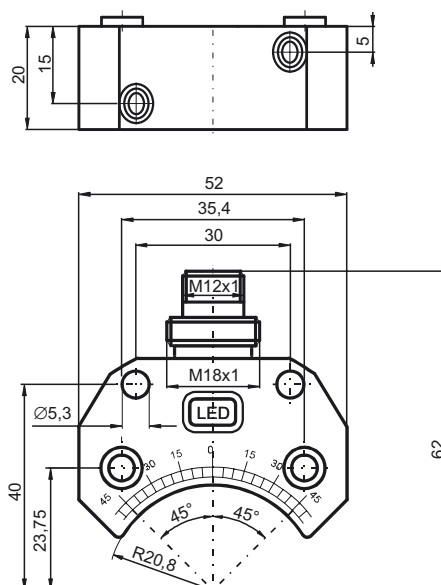
Kabeldose, M12, 4-polig, konfektionierbar

V1-W

Kabeldose, M12, 4-polig, konfektionierbar

V1-W-2M-PUR

Abmessungen



Technische Daten

Allgemeine Daten

Schaltfunktion	Dual Schließer
Schaltabstand	s_n 3 mm
Einbau	bündig aufbaubar
Ausgangspolarität	DC
Gesicherter Schaltabstand	s_a 0 ... 2,43 mm
Reduktionsfaktor r_{Al}	0,5
Reduktionsfaktor r_{Cu}	1
Reduktionsfaktor r_{V2A}	1,1
Reduktionsfaktor r_{SI37}	1,1

Kenndaten

Betriebsspannung	U_B 6 ... 60 V DC
Schaltfrequenz	f 0 ... 500 Hz
Hysterese	H typ. %
Verpolschutz	verpoltolerant
Kurzschlussschutz	nein
Spannungsfall	$U_d \leq 5$ V
Betriebsstrom	I_L 4 ... 100 mA
kleinster Betriebsstrom	I_m 4 mA
Reststrom	I_r 0 ... 1 mA typ. 0,7 mA
Schaltzustandsanzeige	LED, gelb

Grenzdaten

Anzugsmoment Befestigungsschrauben	0,4 Nm
------------------------------------	--------

Umgebungsbedingungen

Umgebungstemperatur	-25 ... 70 °C (-13 ... 158 °F)
---------------------	--------------------------------

Mechanische Daten

Anschlussart	Gerätestecker M12 x 1, 4-polig
Gehäusematerial	PBT
Stirnfläche	PBT
Schutzart	IP67
Anzugsmoment Befestigungsschrauben	M5 x 25 : 2,7 Nm
Hinweis	Einbau in Gehäuse

Normen- und Richtlinienkonformität

Normenkonformität	
Normen	EN 60947-5-2:2007 IEC 60947-5-2:2007

Zulassungen und Zertifikate

UL-Zulassung	cULus Listed, General Purpose
CSA-Zulassung	cCSAus Listed, General Purpose