



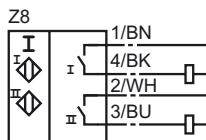
Orderbenämning

NBN3-F25-Z8-0,14

Kännetecken

- För inmonterin i huset
- Uppfyller EG:s maskindirektiv

Anslutning



Tillbehör

BT32

Manövrering för byggserie F25

BT32XS

Manövrering för byggserie F25

BT32XAS

Manövrering för byggserie F25

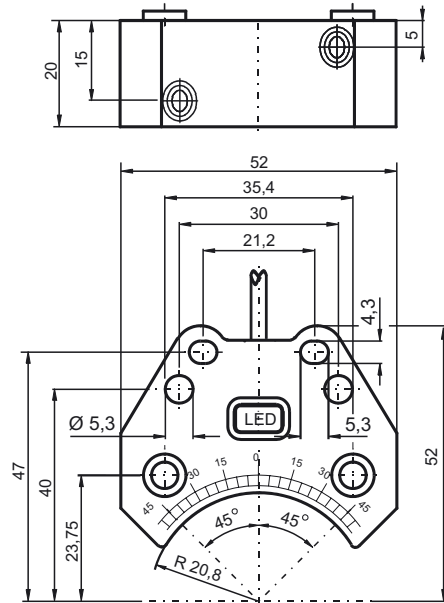
BT33

Manövrering för byggserie F25

BT34

Manövrering för byggserie F25

Avmätning



Tekniska data

Allmänna specifikationer

Utgångs funktion		Dual slutare
Känslavstånd	s_n	3 mm
Installation		kan byggas upp i samma plan
Utgångs typ		DC
Garanterat känslavstånd	s_a	0 ... 2,43 mm
Reduktionsfaktor r_{AI}		0,5
Reduktionsfaktor r_{Cu}		0,4
Reduktionsfaktor $r_{1,4301}$		1
Reduktionsfaktor r_{St37}		1,1

Specifikationer

Arbetspänning	U_B	6 ... 60 V DC
Kopplingsfrekvens	f	0 ... 500 Hz
Hysteres	H	typ. 0,2 %
Polaritetsskydd		tolerat mot felaktig polning
Kortslutningsskydd		nej
Spänningsfall	U_d	≤ 5 V
Arbetsström	I_L	4 ... 100 mA
minsta driftström	I_m	4 mA
Läckström	I_r	0 ... 1 mA typ. 0,7 mA
Funktions indikering		LED, gul

Omgivningsförhållande

Omgivningstemperatur	-25 ... 70 °C (-13 ... 158 °F)
----------------------	--------------------------------

Mekaniska specifikationer

Anslutnings typ	Kabel PVC , 180 mm
Ledartvärsnitt	0,14 mm ²
Kapslingsmaterial	PBT
Avkännings yta	PBT
Skyddsklass	IP67
Åtdragningsmoment befästningsskruvar	M5 x 25 : 2,7 Nm
Anmärkning	Installation i stommen

Norm- och riktlinjekonformitet

Normkonformitet	
Normer	EN 60947-5-2:2007 IEC 60947-5-2:2007

Godkännanden och certifikat

UL-godkännande	cULus Listed, General Purpose
CSA-godkännande	cCSAus Listed, General Purpose