



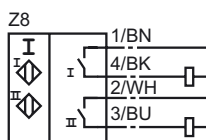
Objednávací název

NBN3-F25-Z8-0,14

Vlastnosti

- K vestavné montáži do skříně
- Splňuje směrnici EU o strojních zařízeních

Připojení



Řešení

BT32

Ovládací prvek pro konstrukční řadu F25

BT32XS

Ovládací prvek pro konstrukční řadu F25

BT32XAS

Ovládací prvek pro konstrukční řadu F25

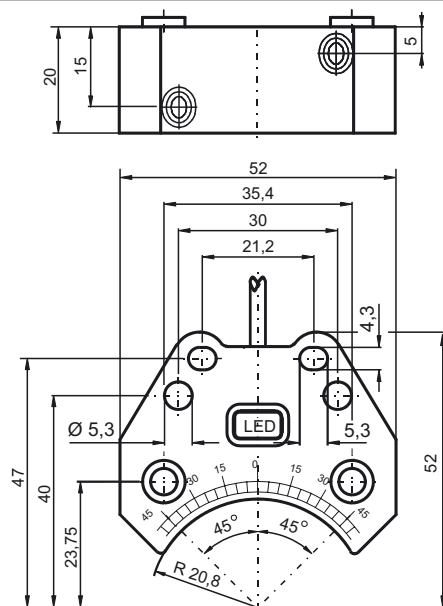
BT33

Ovládací prvek pro konstrukční řadu F25

BT34

Ovládací prvek pro konstrukční řadu F25

Rozměry



Technická data

Všeobecné specifikace

Funkce spínacího prvku	Dvojitý spínací kontakt
Spínací vzdálenost	s_n 3 mm
Montáž	nástavbová montáž je možná v jedné rovině
Polarita výstupu	stejnoseměrné
Pracovní rozsah	s_a 0 ... 2,43 mm
Redukční součinitel r_{Al}	0,5
Redukční součinitel r_{Cu}	0,4
Redukční součinitel $r_{nerez\ ocel\ 1.4301}$	1
Redukční součinitel $r_{ocel\ St37}$	1,1

Charakteristické hodnoty

Provozní napětí	U_B	6 ... 60 V stejnosměrné
Spínací frekvence	f	0 ... 500 Hz
Hystereze	H	typ. 0,2 %
Ochrana proti přepólování		snázející přepólování
Ochrana proti zkratu		ne
Pokles napětí	U_d	≤ 5 V
Provozní proud	I_L	4 ... 100 mA
Nejmenší provozní proud	I_m	4 mA
Zbytkový proud	I_r	0 ... 1 mA typ. 0,7 mA
Indikace stavu sepnutí		LED dioda, žlutá

Okolní podmínky

Teplota okolí	-25 ... 70 °C (-13 ... 158 °F)
---------------	--------------------------------

Mechanické specifikace

Typ připojení	Kabel Polyvinylchlorid, 180 mm
Průřez žíly vodiče	0,14 mm ²
Materiál pouzdra	Polybutyltereftalát
Čelní plocha	Polybutyltereftalát
Třída ochrany	IP67
Utahovací moment upevňovacích šroubů	M5 x 25 : 2,7 Nm
Pokyn	Vestavná montáž do krytu/skříně

Shoda s normami a směrnici

Soulad s normami	
Normy	EN 60947-5-2:2007 IEC 60947-5-2:2007

Schválení a certifikáty

Schválení UL	cULus Listed, General Purpose
Schválení CSA	cCSAus Listed, General Purpose