



OBT500-18GM70-E5-V1

Sensor fotoeléctrico de detección directa

OBT500-18GM70-E5-V1

con 2 m cable fijo o conector macho M12, 4 polos

CE



- ◆ Rango de detección hasta 500 mm
- ◆ Conmutación claro/oscurο, programable por cableado
- ◆ Tipo de protección IP67
- ◆ Carcasa metálica, robusta, tipo cilíndrico M18 x 1
- ◆ Regulador de sensibilidad para la adaptación óptima a la aplicación
- ◆ Indicación por LED para una fácil puesta en marcha

Fecha de publicación: 2004-07-20 09:39 Fecha de edición: 2005-07-06 08:4824_SPA.xml

Generalidades

Rango de detección	0 ... 500 mm
Rango de ajuste	5 ... 500 mm
Objeto de referencia	blanco estándar 200 mm x 200 mm
Tipo de luz	luz IR 940 nm
Límite de luz extraña	≤ 10000 Lux luz solar ≤ 3000 Lux luz halógena

Displays/Elementos de manejo

Indicación de la función	LED amarillo: Estado de conmutación
Elementos de mando	Regulador de sensibilidad

Datos eléctricos

Corriente en vacío I_0	≤ 20 mA
Retardo a la disponibilidad t_v	50 ms

Salida

Tipo de conmutación	Conmutación claro/oscurο, programable por cable
Caída de tensión U_d	≤ 2,5 V
Frecuencia de conmutación f	≤ 300 Hz
Retardo a la activación t_{on}	1,5 ms

Conforme con estándar

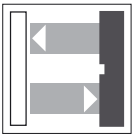
Estándar	EN 60947-5-2
----------	--------------

Condiciones ambientales

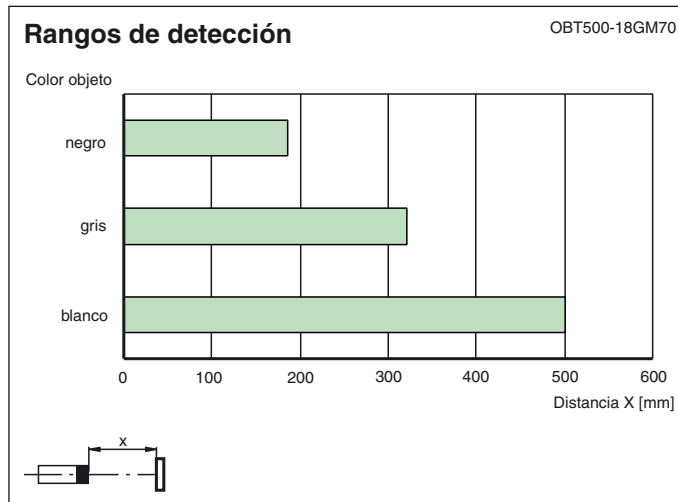
Temperatura ambiente	-25 ... 55 °C (248 ... 328 K)
Temperatura de almacenaje	-40 ... 70 °C (233 ... 343 K)

Datos mecánicos

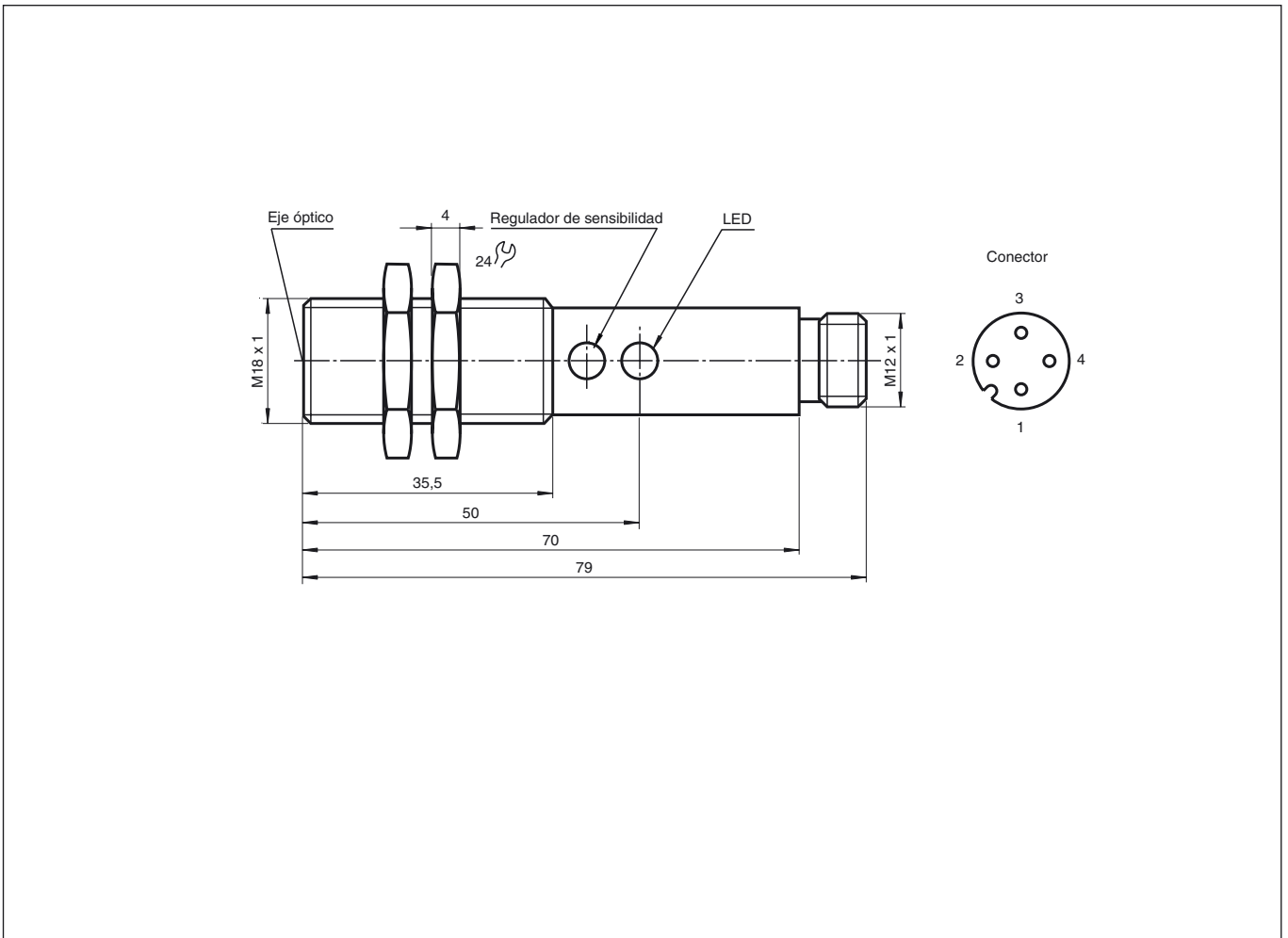
Tipo de protección	IP67 según EN 60529
Conexión	Conec. macho M12 x 1
Material	
Carcasa	latón, niquelado
Salida de luz	PC
Peso	45 g



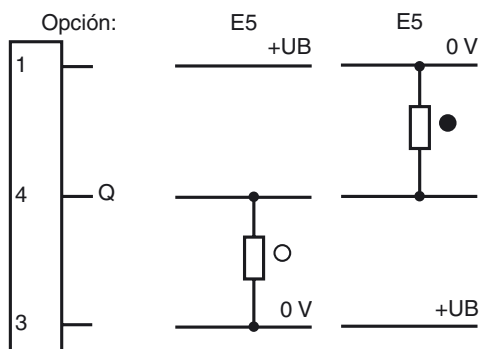
OBT500-18GM70-E5-V1



Dimensiones



Conexión eléctrica



○ = conmutación claro, ● = conmutación oscuro