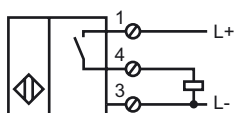




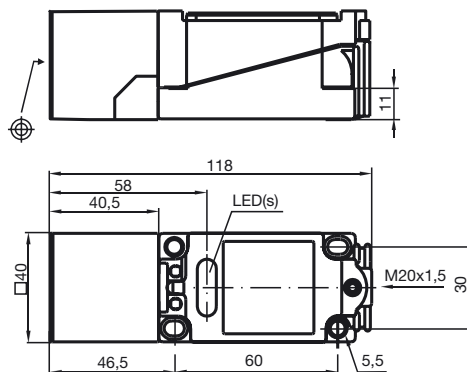
### Orderbenämning

NJ30+U1+E2-T

### Anslutning



### Avmätning



### Tekniska data

#### Allmänna data

Utgångs funktion		PNP	slutande
Känslavstånd	$s_n$	30 mm	
Installation		ej i samma plan	
Utgångs typ		pluskopplande	
Garanterat känslavstånd	$s_a$	0 ... 24,3 mm	
Reduktionsfaktor $r_{AI}$		0,4	
Reduktionsfaktor $r_{Cu}$		0,3	
Reduktionsfaktor $r_{V2A}$		0,85	

#### Specifikationer

Arbetsspänning	$U_B$	10 ... 60 V
Kopplingsfrekvens	$f$	0 ... 300 Hz
Hysteres	$H$	typ. 3 %
Polaritetsskydd		Skyddad mot felaktig polaritet
Kortslutningsskydd		pulserande
Spänningsfall	$U_d$	$\leq 3$ V
Arbetsström	$I_L$	0 ... 200 mA
Tomgångsström	$I_0$	$\leq 20$ mA
Driftspänningsvisning		LED grön
Funktions indikering		LED, gul

#### Normkonformitet

Normer	IEC / EN 60947-5-2:2004
--------	-------------------------

#### Omgivningsförhållande

Omgivningstemperatur	-25 ... 100 °C (248 ... 373 K)
----------------------	--------------------------------

#### Mekaniska data

Anslutnings typ	Klämutrymme
Ledartvärsnitt	taktad upp till 2,5 mm <sup>2</sup>
Kapslingsmaterial	PBT
Avkännings yta	PBT
Skyddsklass	IP68