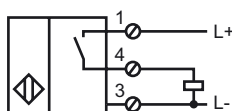




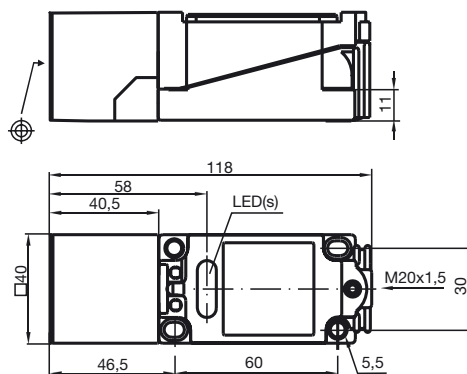
Designação para encomenda

NJ30+U1+E2-T

Ligação



Dimensões



Dados técnicos

Dados gerais

Função do elemento de comutação		PNP Contacto de trabalho
Intervalo de comutação	s_n	30 mm
Montagem		não nivelado
Polaridade de saída		comutando positivamente
Intervalo seguro de comutação	s_a	0 ... 24,3 mm
Factor de redução r_{AI}		0,4
Factor de redução r_{Cu}		0,3
Factor de redução r_{V2A}		0,85

Dados característicos

Tensão de funcionamento	U_B	10 ... 60 V
Frequência de comutação	f	0 ... 300 Hz
Histerese	H	tipo 3 %
Protecção contra as inversões da polaridade		protecção contra polaridade inversa
Protecção contra curto-circuito		cíclico
Queda de tensão	U_d	≤ 3 V
Corrente de funcionamento	I_L	0 ... 200 mA
Corrente reactiva	I_0	≤ 20 mA
Indicação da tensão de funcionamento		LED, verde
Indicação do estado de comutação		LED, amarelo

Conformidade com as normas

Normas	IEC / EN 60947-5-2:2004
--------	-------------------------

Condições ambiente

Temperatura ambiente	-25 ... 100 °C (248 ... 373 K)
----------------------	--------------------------------

Dados mecânicos

Tipo de saída	Compartimento de aperto
Secção transversal do condutor	até 2,5 mm ²
Material da caixa	PBT
Superfície frotal	PBT
Tipo de protecção	IP68