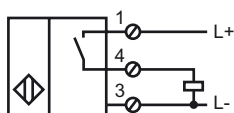




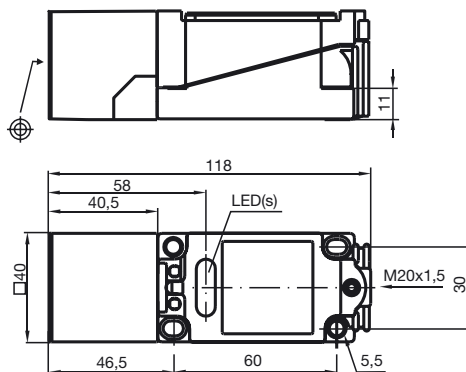
Codifica d'ordine

NJ30+U1+E2-T

Allacciamento



Dimensioni



Dati tecnici

Dati generali

Funzione di un elemento di commutazione	Contatto NOPNP
Distanza di comando misura	s_n 30 mm
Montaggio incorporato	non incorporab.
Polarità d'uscita	collega a più
Distanza di comando sicura	s_a 0 ... 24,3 mm
Fattore di riduzione r_{AI}	0,4
Fattore di riduzione r_{Cu}	0,3
Fattore di riduzione r_{V2A}	0,85

Dati specifici

Tensione di esercizio	U_B	10 ... 60 V
Frequenza di commutazione	f	0 ... 300 Hz
Isteresi	H	tipico 3 %
Protezione da scambio di polarità		polarità protetta
Protezione da cortocircuito		a fasi
Caduta di tensione	U_d	≤ 3 V
Corrente di esercizio	I_L	0 ... 200 mA
Corrente a vuoto	I_0	≤ 20 mA
Indicatore della tensione di esercizio		LED, verde
Display stato elettrico		LED, giallo

Conformità alle norme

Norme	IEC / EN 60947-5-2:2004
-------	-------------------------

Condizioni ambientali

Temperatura ambiente	-25 ... 100 °C (248 ... 373 K)
----------------------	--------------------------------

Dati meccanici

Tipo di collegamento	Vano morsetti
Sezione filo	fino a 2,5 mm ²
Materiale della scatola	PBT
Superficie anteriore	PBT
Classe di protezione	IP68

Data di edizione: 2009-11-17 11:06 Data di stampare: 2009-11-17 084812_ITA.xml