



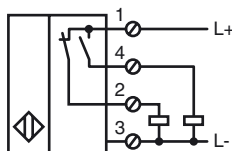
Objednací název

NJ40+U1+A2-T

Vlastnosti

- 40 mm ne v jedné rovině
- rozřížený teplotní rozsah

Připojení



Příslušenství

V1-M20-80

Zásuvky, M12/M20; verze z plastu

V1-G

Kabelová zásuvka, M12, 4pólová, modulární

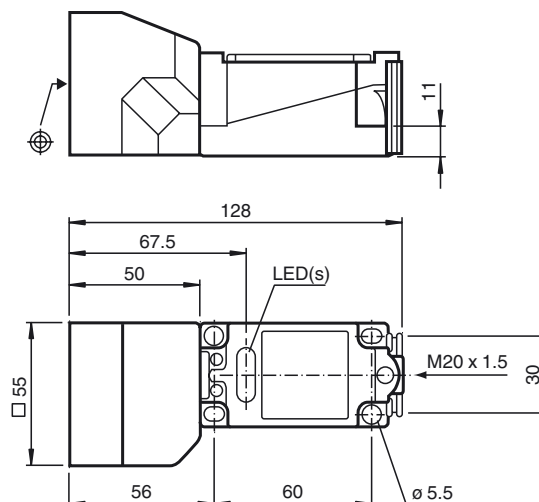
V1-W

Kabelová zásuvka, M12, 4pólová, modulární

MHW 01

Modulární montážní držák

Rozměry



Technická data

Všeobecné specifikace

Funkce spínacího prvku		PNPčlen nonekvivalence
Spínací vzdálenost	s_n	40 mm
Montáž		ne v jedné rovině
Polarita výstupu		stejnoseměrné
Pracovní rozsah	s_a	0 ... 32,4 mm
Redukční součinitel r_{Al}		0,4
Redukční součinitel r_{Cu}		0,3
Redukční součinitel $r_{nerez ocel 1.4301}$		0,85

Charakteristické hodnoty

Provozní napětí	U_B	10 ... 60 V
Spínací frekvence	f	0 ... 300 Hz
Hystereze	H	typ. 3 %
Ochrana proti přepólování		ochrana proti přepólování
Ochrana proti zkratu		pulsní kontrola
Pokles napětí	U_d	≤ 3 V
Provozní proud	I_L	0 ... 200 mA
Proud naprázdno	I_0	≤ 20 mA
Indikace provozního napětí		LED dioda, zelená
Indikace stavu sepnutí		LED dioda, žlutá

Okolní podmínky

Teplota okolí		-25 ... 100 °C (-13 ... 212 °F)
---------------	--	---------------------------------

Mechanické specifikace

Typ připojení	Šroubové svorky
Průřez žíly vodiče	až 2,5 mm ²
Materiál pouzdra	Polybutyltereftalát
Čelní plocha	Polybutyltereftalát
Třída ochrany	IP68

Shoda s normami a směrnici

Soulad s normami	
Normy	EN 60947-5-2:2007 IEC 60947-5-2:2007

Schválení a certifikáty

Schválení UL	cULus Listed, General Purpose
Schválení CSA	cCSAus Listed, General Purpose
Schválení CCC	S osvědčením China Compulsory Certification (CCC)