



OBS1500-18GM70-E5-V1

Sensor fotoeléctrico de barrera por reflexión

OBS1500-18GM70-E5-V1

con conector macho M12, 4 polos

CE



- ◆ Alcance hasta 1500 mm
- ◆ Conmutación claro/oscuro, programable por cableado
- ◆ Luz roja
- ◆ Antirreflectante mediante el filtro polarizador
- ◆ Tipo de protección IP67
- ◆ Carcasa metálica, robusta, tipo cilíndrico M18 x 1
- ◆ Regulador de sensibilidad para la adaptación óptima a la aplicación
- ◆ Indicación por LED para una fácil puesta en marcha

Generalidades

| | |
|--------------------------|-------------------|
| Distancia útil operativa | 0 ... 1500 mm |
| Distancia del reflector | 100 ... 1500 mm |
| Emisor de luz | LED |
| Certificados | CE |
| Objeto de referencia | Reflector C110_2 |
| Tipo de luz | Luz alterna, roja |
| Límite de luz extraña | 10000 Lux |

Displays/Elementos de manejo

| | |
|--------------------------|-------------------------------------|
| Indicación de la función | LED amarillo: Estado de conmutación |
| Elementos de mando | Regulador de sensibilidad |

Datos eléctricos

| | |
|-----------------------------------|----------------|
| Tensión de trabajo | 10 ... 30 V CC |
| Rizado | 10 % |
| Corriente en vacío I_0 | ≤ 20 mA |
| Retardo a la disponibilidad t_v | ≤ 50 ms |

Salida

| | |
|----------------------------------|-----------------------------|
| Salida señal | 1 salida de conmutación pnp |
| Tensión de conmutación | máx. 30 V CC |
| Corriente de conmutación | máx. 100 mA |
| Caída de tensión U_d | $\leq 2,5$ V |
| Frecuencia de conmutación f | ≤ 300 Hz |
| Retardo a la activación t_{on} | 1,5 ms |
| Tiempo de respuesta | $\leq 1,5$ ms |

Conforme con estándar

| | |
|----------|--------------|
| Estándar | EN 60947-5-2 |
|----------|--------------|

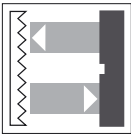
Condiciones ambientales

| | |
|---------------------------|-------------------------------|
| Temperatura ambiente | -25 ... 55 °C (248 ... 328 K) |
| Temperatura de almacenaje | -40 ... 70 °C (233 ... 343 K) |

Datos mecánicos

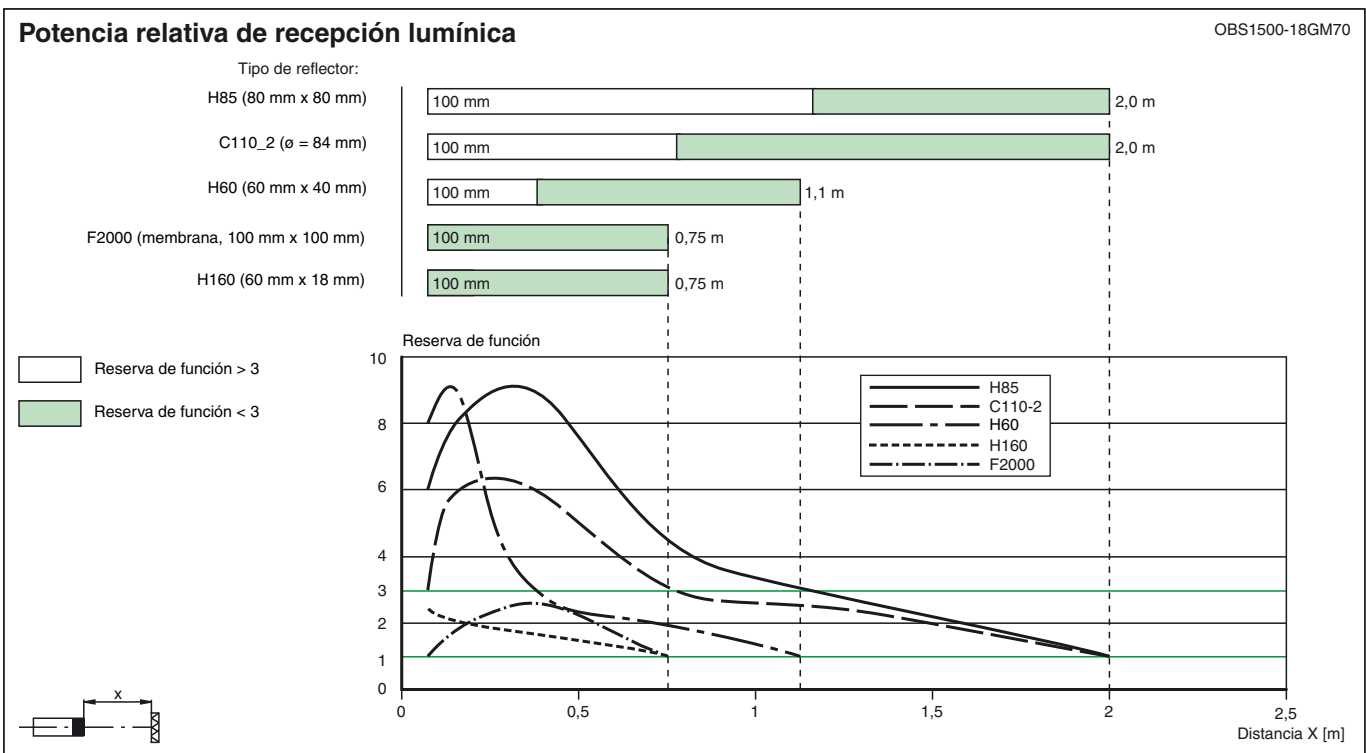
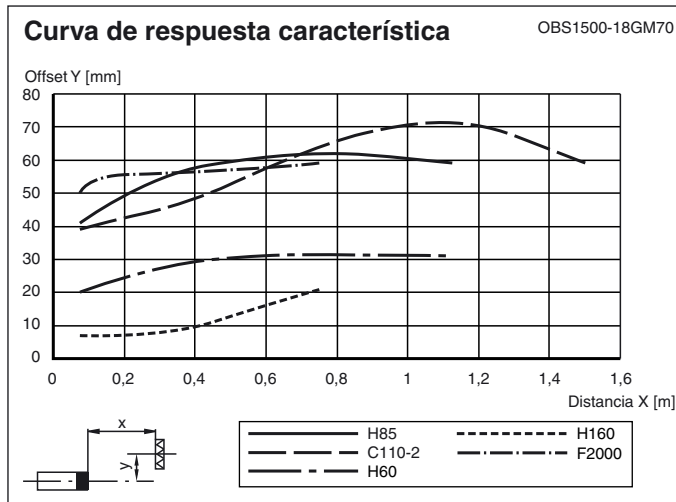
| | |
|--------------------|-------------------------------|
| Tipo de protección | IP67 |
| Conexión | Conec. macho M12 x 1, 4 polos |
| Material | |
| Carcasa | latón, niquelado |
| Salida de luz | PMMA |
| Peso | 45 g |

Fecha de publicación: 2004-07-20 09:39 Fecha de edición: 2005-07-06 084803_SPA.xml



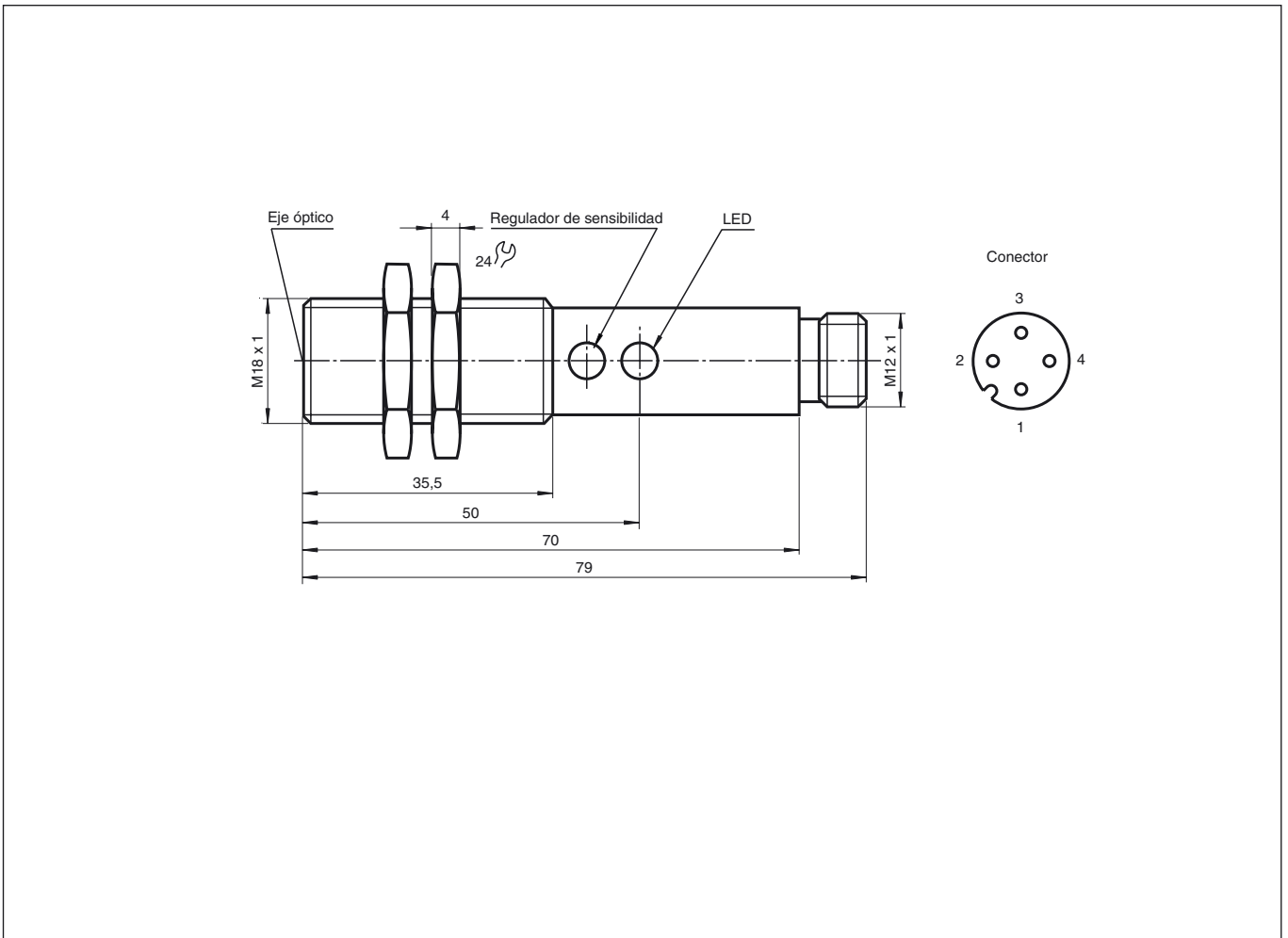
OBS1500-18GM70-E5-V1

Diagramas

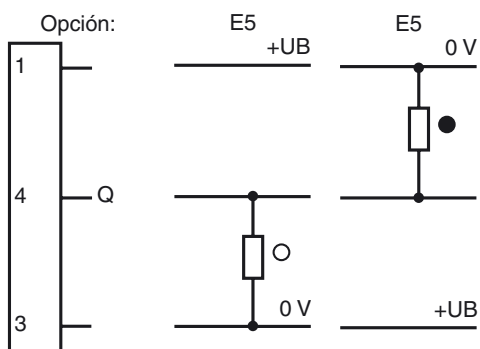


Fecha de publicación: 2004-07-20 09:39 Fecha de edición: 2005-07-06 084803_SPA.xml

Dimensiones



Conexión eléctrica



○ = conmutación claro, ● = conmutación oscuro