

OBS1500-18GM70-E4-V1

Sensor fotoeléctrico de barrera por reflexión

OBS1500-18GM70-E4-V1

con conector macho M12, 4 polos

CE



- ◆ Alcance hasta 1500 mm
- ◆ Conmutación claro/oscuro, programable por cableado
- ◆ Luz roja
- ◆ Antirreflectante mediante el filtro polarizador
- ◆ Tipo de protección IP67
- ◆ Carcasa metálica, robusta, tipo cilíndrico M18 x 1
- ◆ Regulador de sensibilidad para la adaptación óptima a la aplicación
- ◆ Indicación por LED para una fácil puesta en marcha

Generalidades

Distancia útil operativa	0 ... 1500 mm
Distancia del reflector	100 ... 1500 mm
Emisor de luz	LED
Certificados	CE
Objeto de referencia	Reflector C110_2
Tipo de luz	Luz alterna, roja
Límite de luz extraña	10000 Lux

Displays/Elementos de manejo

Indicación de la función	LED amarillo: Estado de conmutación
Elementos de mando	Regulador de sensibilidad

Datos eléctricos

Tensión de trabajo	10 ... 30 V CC
Rizado	10 %
Corriente en vacío I_0	≤ 20 mA
Retardo a la disponibilidad t_v	≤ 50 ms

Salida

Tipo de conmutación	conmutación claro/oscuro
Salida señal	1 salida de conmutación npn
Tensión de conmutación	máx. 30 V CC
Corriente de conmutación	máx. 100 mA
Caída de tensión U_d	$\leq 2,5$ V
Frecuencia de conmutación f	≤ 300 Hz
Retardo a la activación t_{on}	1,5 ms
Tiempo de respuesta	$\leq 1,5$ ms

Conforme con estándar

Estándar	EN 60947-5-2
----------	--------------

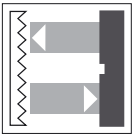
Condiciones ambientales

Temperatura ambiente	-25 ... 55 °C (248 ... 328 K)
Temperatura de almacenaje	-40 ... 70 °C (233 ... 343 K)

Datos mecánicos

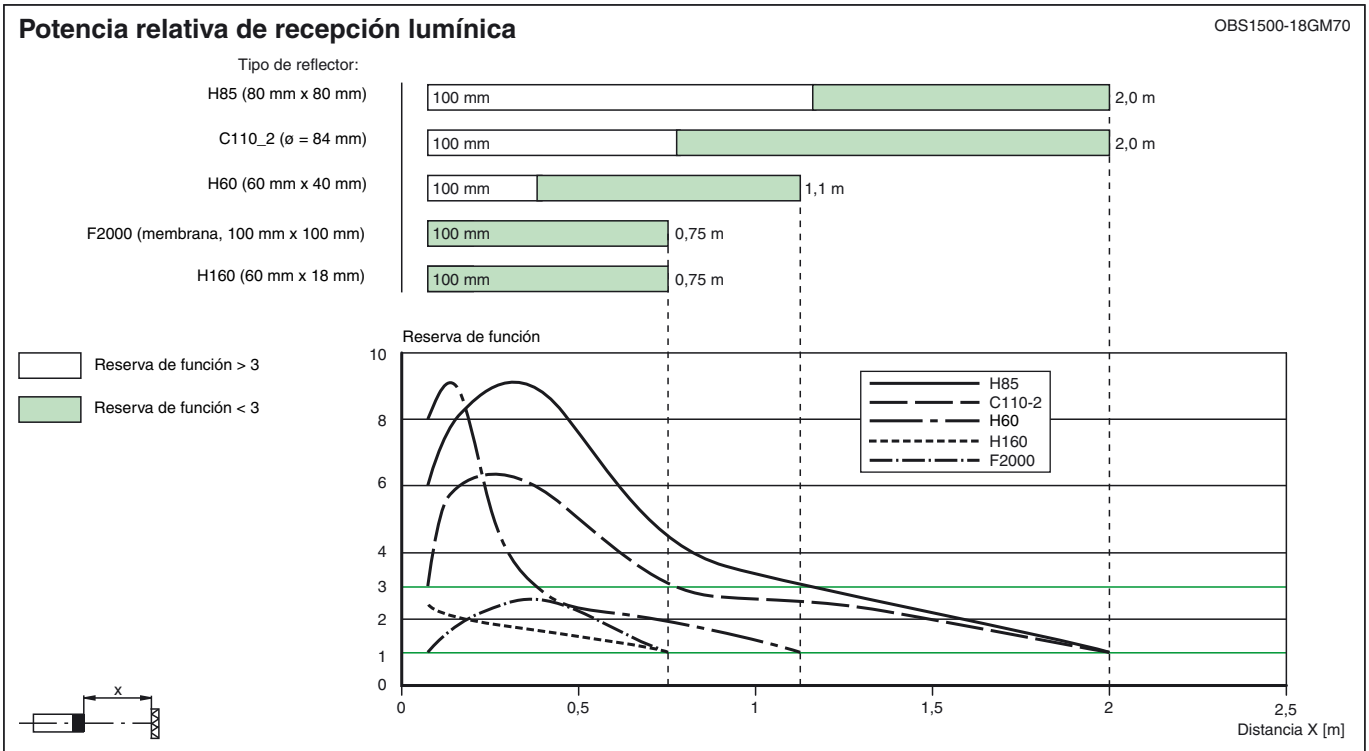
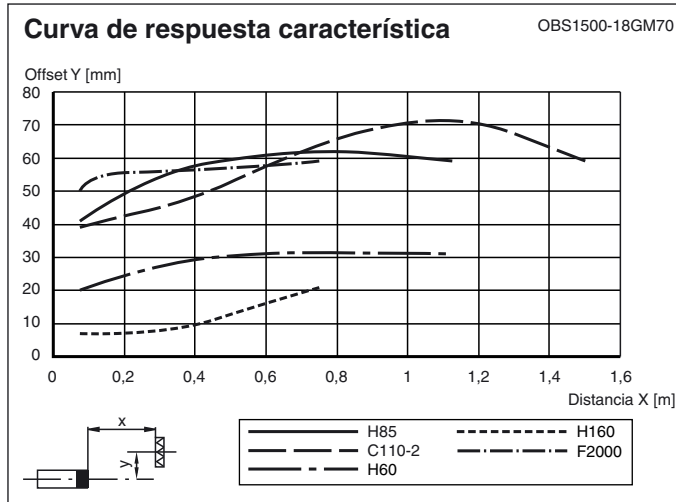
Tipo de protección	IP67
Conexión	Conec. macho M12 x 1, 4 polos
Material	
Carcasa	latón, niquelado
Salida de luz	PMMA
Peso	45 g

Fecha de publicación: 2004-07-20 09:39 Fecha de edición: 2005-07-06 08:4801_SPA.xml



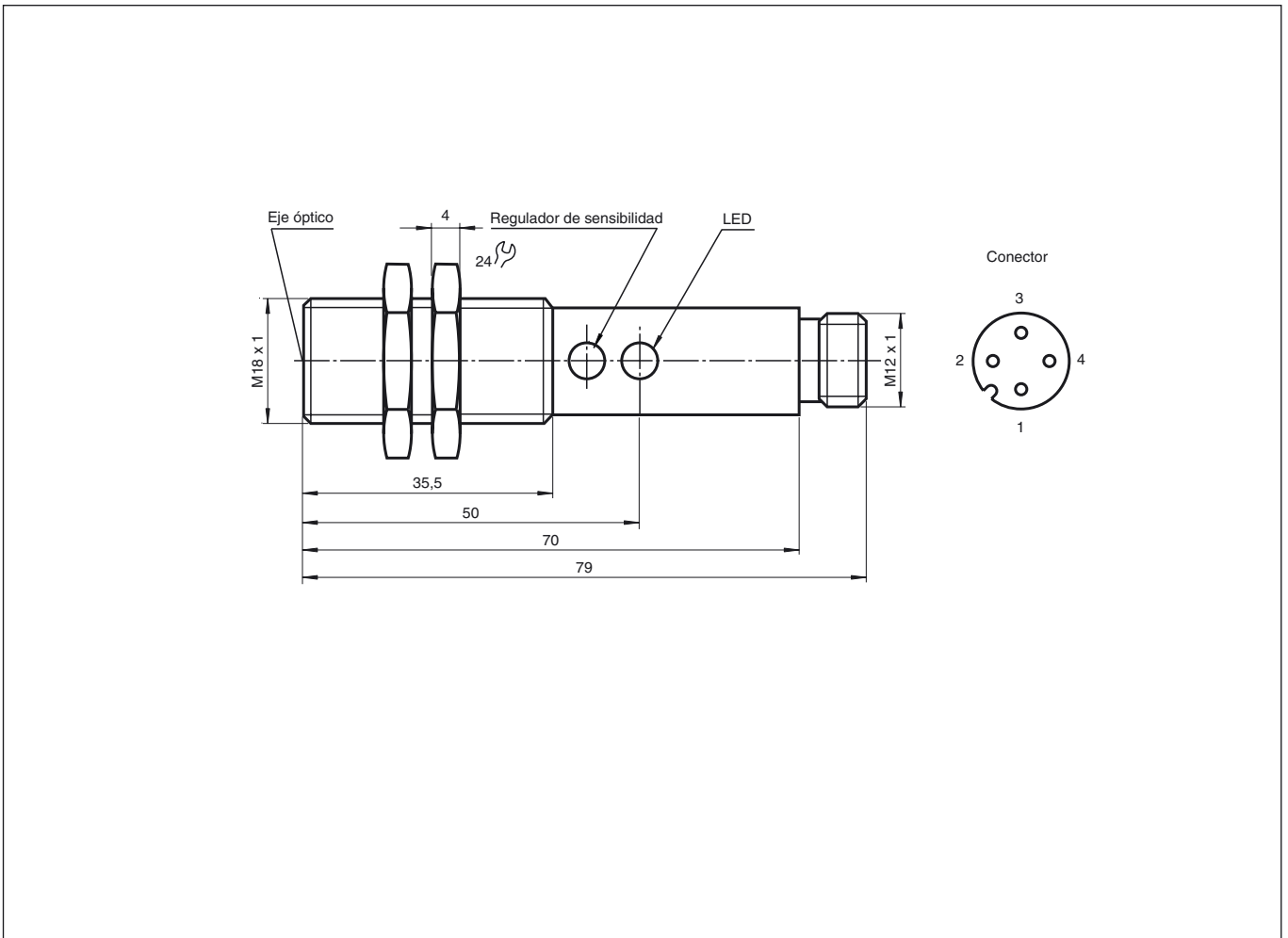
OBS1500-18GM70-E4-V1

Diagramas

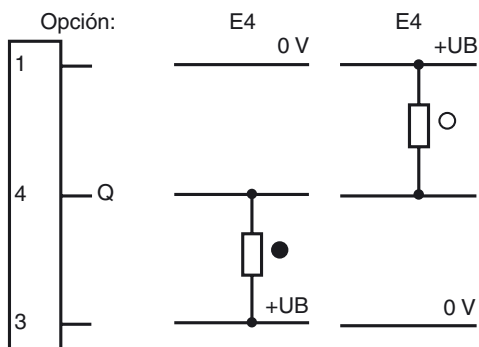


Fecha de publicación: 2004-07-20 09:39 Fecha de edición: 2005-07-06 084801_SPA.xml

Dimensiones



Conexión eléctrica



○ = conmutación claro, ● = conmutación oscuro