



OBS1500-18GM70-E4-V1

Reflexions-Lichtschranke

OBS1500-18GM70-E4-V1

mit Gerätestecker M12, 4-polig

CE



- ◆ Reichweite bis 1500 mm
- ◆ Hell-/dunkelschaltend verdrahtungsprogrammierbar
- ◆ Rotlicht
- ◆ Spiegelsicher durch Polarisationsfilter
- ◆ Schutzart IP67
- ◆ Robustes Metallgehäuse in zylindrischer Bauform M18 x 1
- ◆ Empfindlichkeitseinsteller zur optimalen Anpassung an die Applikation
- ◆ LED-Anzeige für einfache Inbetriebnahme

Veröffentlichungsdatum: 2004-07-20 09:39 Ausgabedatum: 2005-07-06 084801_GER.xml

Allgemeine Daten

Betriebsreichweite	0 ... 1500 mm
Reflektorabstand	100 ... 1500 mm
Lichtsender	LED
Zulassungen	CE
Referenzobjekt	Reflektor C110_2
Lichtart	rot, Wechsellicht
Fremdlichtgrenze	10000 Lux

Anzeigen/Bedienelemente

Funktionsanzeige	LED gelb: Schaltzustand
Bedienelemente	Empfindlichkeitseinsteller

Elektrische Daten

Betriebsspannung	10 ... 30 V DC
Welligkeit	10 %
Leerlaufstrom I_0	≤ 20 mA
Bereitschaftsverzug t_v	≤ 50 ms

Ausgang

Schaltungsart	hell-/dunkelschaltend
Signalausgang	1 Schaltausgang npn
Schaltspannung	max. 30 V DC
Schaltstrom	max. 100 mA
Spannungsfall U_d	$\leq 2,5$ V
Schaltfrequenz f	≤ 300 Hz
Einschaltverzug t_{on}	1,5 ms
Ansprechzeit	$\leq 1,5$ ms

Normenkonformität

Normen	EN 60947-5-2
--------	--------------

Umgebungsbedingungen

Umgebungstemperatur	-25 ... 55 °C (248 ... 328 K)
Lagertemperatur	-40 ... 70 °C (233 ... 343 K)

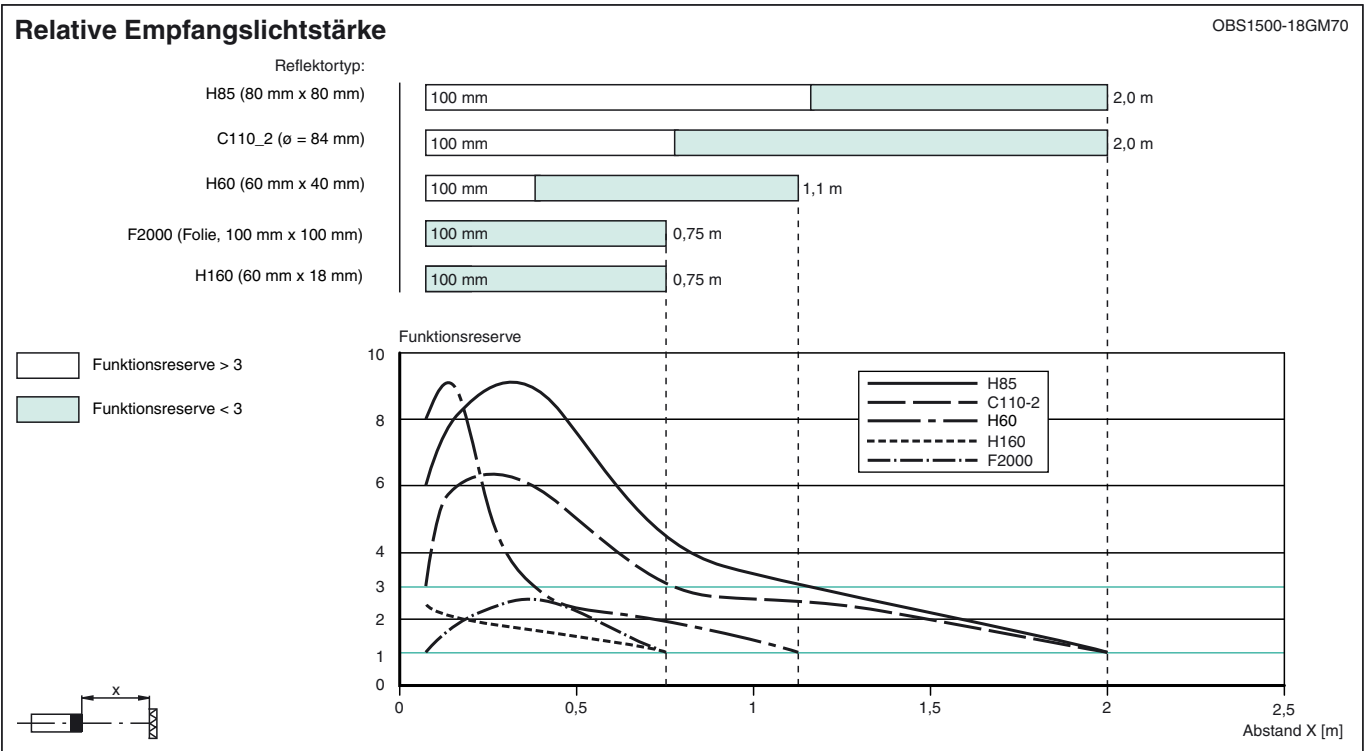
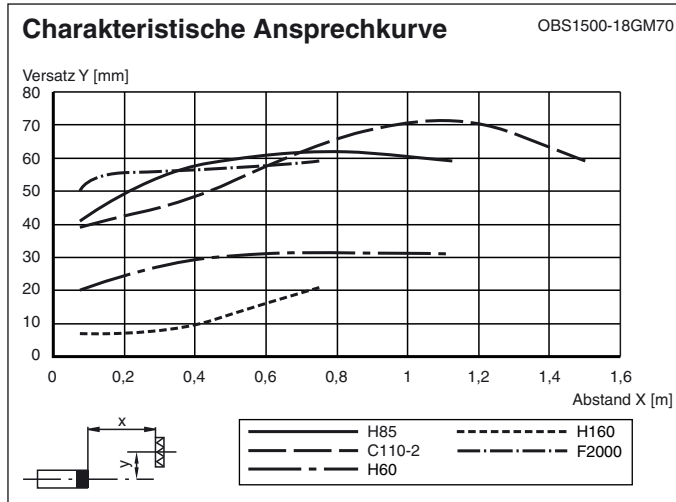
Mechanische Daten

Schutzart	IP67
Anschluss	Gerätestecker M12 x 1, 4-polig
Material	
Gehäuse	Messing, vernickelt
Lichtaustritt	PMMA
Masse	45 g



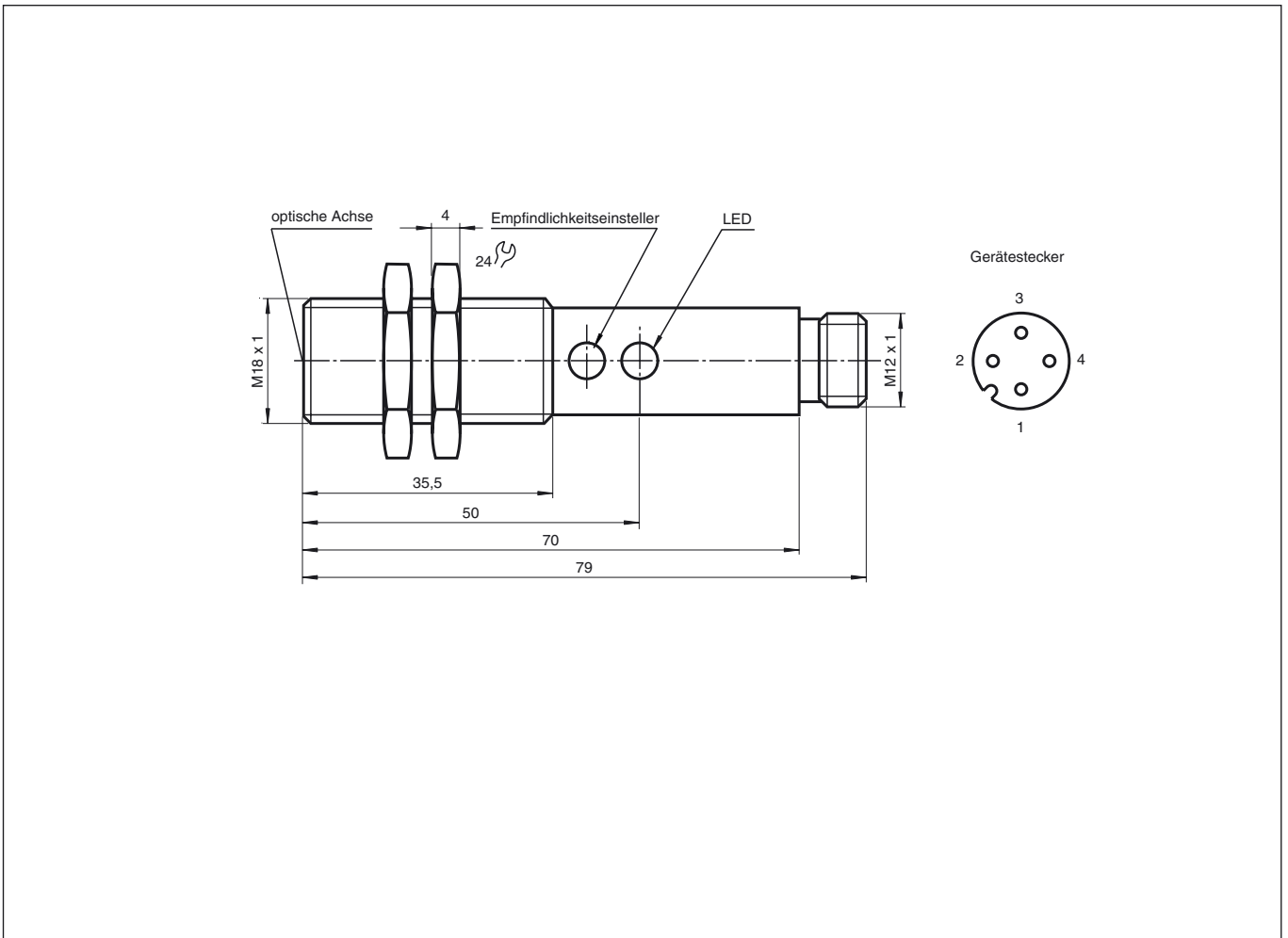
OBS1500-18GM70-E4-V1

Kennlinien/Diagramme



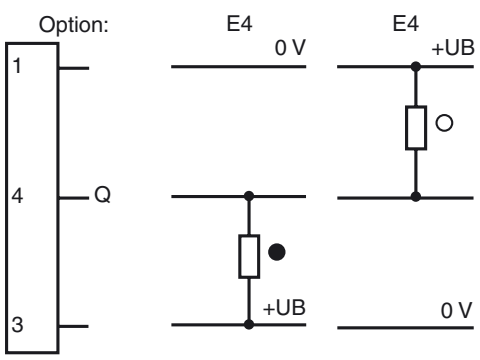
Veröffentlichungsdatum: 2004-07-20 09:39 Ausgabedatum: 2005-07-06 084801_GER.xml

Abmessungen



Elektrischer Anschluß

Veröffentlichungsdatum: 2004-07-20 09:39 Ausgabedatum: 2005-07-06 084801_GER.xml



○ = Hellschaltung, ● = Dunkelschaltung