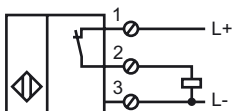




Код для заказа

NJ40+U1+E3

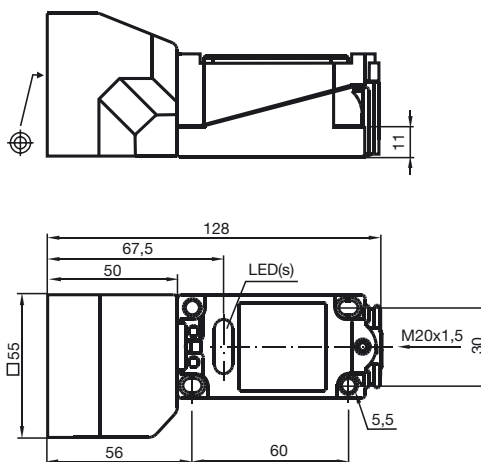
Подключение



Принадлежности

- V1-G Кабельная коробка, сборная
- V1-W Кабельная коробка, сборная
- MHW 01 Монтажное приспособление
- V1-M20-80

Размеры



Технические данные

Общие данные

Функция переключающих элементов	Тип PNP - нормально-замкнутый контакт
Интервал переключений	s_n 40 мм
Монтаж	монтаж не заподлицо
Выходная полярность	плюсовая коммутация
Гарантированный интервал переключений	0 ... 32,4 мм
Коэффициент восстановления r_{Al}	s_a 0,5
Коэффициент восстановления r_{Cu}	0,45
Коэффициент восстановления r_{V2A}	0,8

Параметры

Рабочее напряжение	U_B 10 ... 60 В
Частота переключений	f 0 ... 100 Гц
Гистерезис	H 1 ... 10 обычно. 5 %
Защита от неправильной полярности подключения	защита от неправильной полярности подключения
Защита от короткого замыкания	тактирующий
Падение напряжения	U_d \leq 2,8 В
Рабочий ток	I_L 0 ... 200 мА
Остаточный ток	I_r 0 ... 0,5 мА обычно. 0,01 мА
Ток холостого хода	I_0 \leq 10 мА
Индикатор рабочего напряжения	светодиод, зеленый
Индикация переключения	светодиод, желтый

Окружающие условия

Окружающая температура	-25 ... 70 °C (248 ... 343 K)
Температура хранения	-25 ... 85 °C (248 ... 358 K)

Механические данные

Тип подключения	клеммный отсек
Поперечное сечение проводника	до 2,5 мм ²
Материал корпуса	ПБТ
Торцевая поверхность	ПБТ
Тип защиты	IP68

Соответствие стандартам и директивам

Соответствие стандартам	
Стандарты	EN 60947-5-2:2007 IEC 60947-5-2:2007

Лицензии и сертификаты

Разрешение CCC	Сертифицировано China Compulsory Certification (CCC)
----------------	--

Дата публикации: 2009-11-17 11:07 Дата издания: 2009-11-17 084529_RUS.xml