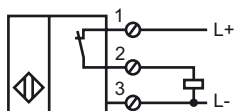




Codifica d'ordine

NJ40+U1+E3

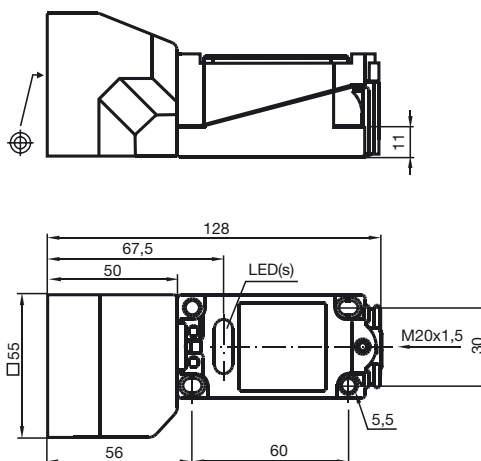
Allacciamento



Accessori

- V1-G**
Presca per cavo non precablata
- V1-W**
Presca per cavo non precablata
- MHW 01**
Ausilio di montaggio
- V1-M20-80**

Dimensioni



Dati tecnici

Dati generali

Funzione di un elemento di commutazione	Contatto NCPNP
Distanza di comando misura	s_n 40 mm
Montaggio incorporato	non incorporab.
Polarità d'uscita	collega a più
Distanza di comando sicura	s_a 0 ... 32,4 mm
Fattore di riduzione r_{AI}	0,5
Fattore di riduzione r_{Cu}	0,45
Fattore di riduzione r_{V2A}	0,8

Dati specifici

Tensione di esercizio	U_B	10 ... 60 V
Frequenza di commutazione	f	0 ... 100 Hz
Isteresi	H	1 ... 10 tipico 5 %
Protezione da scambio di polarità		polarità protetta
Protezione da cortocircuito		a fasi
Caduta di tensione	U_d	$\leq 2,8$ V
Corrente di esercizio	I_L	0 ... 200 mA
Corrente residua	I_r	0 ... 0,5 mA tipico 0,01 mA
Corrente a vuoto	I_0	≤ 10 mA
Indicatore della tensione di esercizio		LED, verde
Display stato elettrico		LED, giallo

Condizioni ambientali

Temperatura ambiente	-25 ... 70 °C (248 ... 343 K)
Temperatura di immagazzinaggio	-25 ... 85 °C (248 ... 358 K)

Dati meccanici

Tipo di collegamento	Vano morsetti
Sezione filo	fino a 2,5 mm ²
Materiale della scatola	PBT
Superficie anteriore	PBT
Classe di protezione	IP68

Conformità alle norme e alle direttive

Conformità alle norme	
Norme	EN 60947-5-2:2007 IEC 60947-5-2:2007

Omologazioni e certificati

Omologazione CCC	Certified by China Compulsory Certification (CCC)
------------------	---

Data di edizione: 2009-11-17 11:07 Data di stampare: 2009-11-17 084529_ITA.xml