



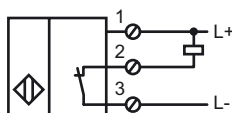
Referencia de pedido

NJ40+U1+E1

Características

- 40 mm no enrasado

Conexión



Accesorios

V1-G

Conector hembra, confeccionable

V1-W

Conector hembra, confeccionable

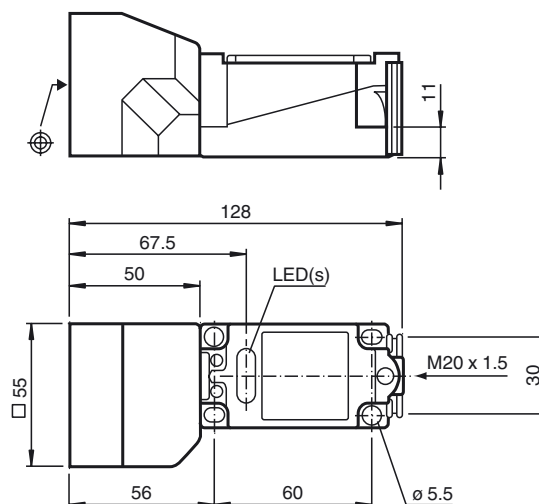
V1-M20-80

Adaptador de montaje M12/M20, modelo de plástico

MHW 01

Ángulo de fijación modular

Dimensiones



Datos técnicos

Datos generales

| | | |
|--|---------------|------|
| Función del elemento de conmutación | NPN | N.C. |
| Distancia de conmutación de medición s_n | 40 mm | |
| Instalación | no enrasado | |
| Polaridad de salida | negativo | |
| Distancia de conmutación asegurada s_a | 0 ... 32,4 mm | |
| Factor de reducción r_{AI} | 0,5 | |
| Factor de reducción r_{Cu} | 0,45 | |
| Factor de reducción r_{V2A} | 0,8 | |

Datos característicos

| | |
|---|---------------------------|
| Tensión de trabajo U_B | 10 ... 60 V |
| Frecuencia de conmutación f | 0 ... 100 Hz |
| Histéresis H | 1 ... 10 tip. 5 % |
| Protección contra la inversión de polaridad | protegido |
| Protección contra cortocircuito | sincronizado |
| Caída de tensión U_d | $\leq 2,8$ V |
| Corriente de trabajo I_L | 0 ... 200 mA |
| Corriente residual I_r | 0 ... 0,5 mA tip. 0,01 mA |
| Corriente en vacío I_0 | ≤ 10 mA |
| Display de tensión de trabajo | LED, verde |
| Indicación del estado de conmutación | LED, amarillo |

Condiciones ambientales

| | |
|---------------------------|--------------------------------|
| Temperatura ambiente | -25 ... 70 °C (-13 ... 158 °F) |
| Temperatura de almacenaje | -25 ... 85 °C (-13 ... 185 °F) |

Datos mecánicos

| | |
|------------------------|---------------------------|
| Tipo de conexión | Terminales de rosca |
| Sección transversal | hasta 2,5 mm ² |
| Material de la carcasa | PBT |
| Superficie frontal | PBT |
| Tipo de protección | IP68 |

Conformidad con Normas y Directivas

| | |
|--------------------------|---|
| Conformidad con estándar | |
| Estándar | EN 60947-5-2:2007 IEC 60947-5-2:2007 |

Autorizaciones y Certificados

| | |
|------------------|--|
| Autorización UL | cULus Listed, General Purpose |
| Homologación CSA | cCSAus Listed, General Purpose |
| Autorización CCC | Certificado por China Compulsory Certification (CCC) |