



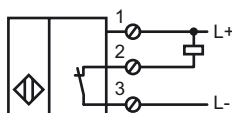
Codifica d'ordine

NJ40+U1+E1

Caratteristiche

- 40 mm non allineato

Allacciamento



Accessori

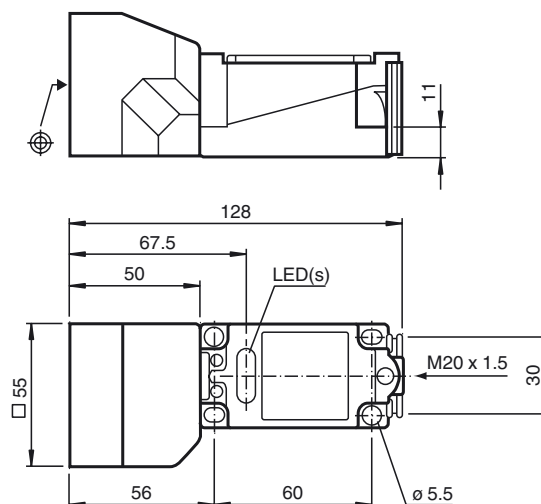
V1-G
Presse per cavo non precablata

V1-W
Presse per cavo non precablata

V1-M20-80
Connettori, M12/M20; versione in plastica

MHW 01
Staffa di montaggio modulare

Dimensioni



Dati tecnici

Dati generali

Funzione di un elemento di commutazione	Contatto NC/NP/N
Distanza di comando misura	s_n 40 mm
Montaggio incorporato	non incorporab.
Polarità d'uscita	collega a meno
Distanza di comando sicura	s_a 0 ... 32,4 mm
Fattore di riduzione r_{AI}	0,5
Fattore di riduzione r_{Cu}	0,45
Fattore di riduzione r_{V2A}	0,8

Dati specifici

Tensione di esercizio	U_B 10 ... 60 V
Frequenza di commutazione	f 0 ... 100 Hz
Isteresi	H 1 ... 10 tipico 5 %
Protezione da scambio di polarità	polarità protetta
Protezione da cortocircuito	a fasi
Caduta di tensione	U_d ≤ 2,8 V
Corrente di esercizio	I_L 0 ... 200 mA
Corrente residua	I_r 0 ... 0,5 mA tipico 0,01 mA
Corrente a vuoto	I_0 ≤ 10 mA
Indicatore della tensione di esercizio	LED, verde
Display stato elettrico	LED, giallo

Condizioni ambientali

Temperatura ambiente	-25 ... 70 °C (-13 ... 158 °F)
Temperatura di magazzino	-25 ... 85 °C (-13 ... 185 °F)

Dati meccanici

Tipo di collegamento	Morsetti a vite
Sezione filo	fino a 2,5 mm ²
Materiale della scatola	PBT
Superficie anteriore	PBT
Classe di protezione	IP68

Conformità alle norme e alle direttive

Conformità alle norme	
Norme	EN 60947-5-2:2007 IEC 60947-5-2:2007

Omologazioni e certificati

omologazione UL	cULus Listed, General Purpose
Omologazione CSA	cCSAus Listed, General Purpose
Omologazione CCC	Certified by China Compulsory Certification (CCC)

Data di edizione: 2010-11-20 16:46 Data di stampare: 2010-11-20 084527_ITA.xml