



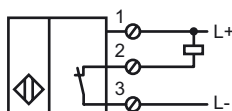
## Objednávací název

NJ40+U1+E1

## Vlastnosti

- 40 mm ne v jedné rovině

## Připojení



## Příslušenství

### V1-G

Zásuvka bez předem připojeného kabelu

### V1-W

Zásuvka bez předem připojeného kabelu

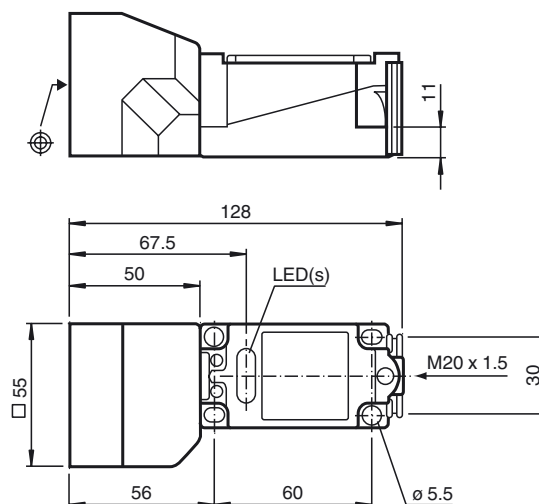
### V1-M20-80

Zásuvky, M12/M20; verze z plastu

### MHW 01

Modulární montážní držák

## Rozměry



## Technická data

### Všeobecné specifikace

Funkce spínacího prvku	NPNrozpínací kontakt
Spínací vzdálenost	$s_n$ 40 mm
Montáž	ne v jedné rovině
Polarita výstupu	spínání záporným pólem
Pracovní rozsah	$s_a$ 0 ... 32,4 mm
Redukční součinitel $r_{Al}$	0,5
Redukční součinitel $r_{Cu}$	0,45
Redukční součinitel $r_{nerez ocel V2A}$	0,8

### Charakteristické hodnoty

Provozní napětí	$U_B$ 10 ... 60 V
Spínací frekvence	$f$ 0 ... 100 Hz
Hystereze	$H$ 1 ... 10 typ. 5 %
Ochrana proti přepólování	ochrana proti přepólování
Ochrana proti zkratu	pulsní kontrola
Pokles napětí	$U_d$ $\leq$ 2,8 V
Provozní proud	$I_L$ 0 ... 200 mA
Zbytkový proud	$I_r$ 0 ... 0,5 mA typ. 0,01 mA
Proud naprázdno	$I_0$ $\leq$ 10 mA
Indikace provozního napětí	LED dioda, zelená
Indikace stavu sepnutí	LED dioda, žlutá

### Okolní podmínky

Teplota okolí	-25 ... 70 °C (-13 ... 158 °F)
Teplota při skladování	-25 ... 85 °C (-13 ... 185 °F)

### Mechanické specifikace

Typ připojení	Šroubové svorky
Průřez žíly vodiče	až 2,5 mm <sup>2</sup>
Materiál pouzdra	Polybutyltereftalát
Čelní plocha	Polybutyltereftalát
Třída ochrany	IP68

### Shoda s normami a směrnici

Soulad s normami	
Normy	EN 60947-5-2:2007 IEC 60947-5-2:2007

### Schválení a certifikáty

Schválení UL	cULus Listed, General Purpose
Schválení CSA	cCSAus Listed, General Purpose
Schválení CCC	S osvědčením China Compulsory Certification (CCC)