



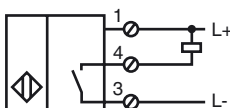
Bestellbezeichnung

NJ40+U1+E

Merkmale

- Komfortreihe
- 40 mm nicht bündig

Anschluss



Zubehör

V1-M20-80

Einbauadapter, M12/M20; Kunststoffausführung

MHW 01

Modularer Haltewinkel

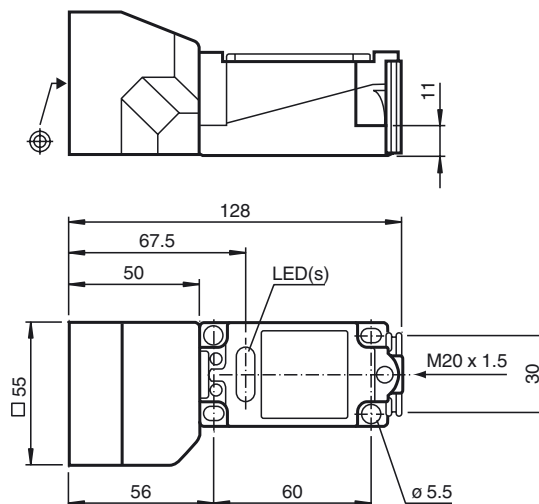
V1-G

Kabeldose, M12, 4-polig, konfektionierbar

V1-W

Kabeldose, M12, 4-polig, konfektionierbar

Abmessungen



Technische Daten

Allgemeine Daten

Schaltelementfunktion		NPN	Schließer
Schaltabstand	s_n	40 mm	
Einbau		nicht bündig	
Ausgangspolarität		DC	
Gesicherter Schaltabstand	s_a	0 ... 32,4 mm	
Reduktionsfaktor r_{AI}		0,5	
Reduktionsfaktor r_{Cu}		0,45	
Reduktionsfaktor r_{V2A} (1.4301)		0,8	

Kenndaten

Betriebsspannung	U_B	10 ... 60 V	
Schaltfrequenz	f	0 ... 100 Hz	
Hysterese	H	1 ... 10 typ. 5 %	
Verpolschutz		verpolgeschützt	
Kurzschlusschutz		taktend	
Spannungsfall	U_d	$\leq 2,8$ V	
Betriebsstrom	I_L	0 ... 200 mA	
Reststrom	I_r	0 ... 0,5 mA typ. 0,01 mA	
Leerlaufstrom	I_o	≤ 10 mA	
Betriebsspannungsanzeige		LED, grün	
Schaltzustandsanzeige		LED, gelb	

Umgebungsbedingungen

Umgebungstemperatur	-25 ... 70 °C (-13 ... 158 °F)
Lagertemperatur	-25 ... 85 °C (-13 ... 185 °F)

Mechanische Daten

Anschlussart	Schraubklemmen
Aderquerschnitt	bis zu 2,5 mm ²
Gehäusematerial	PBT
Stirnfläche	PBT
Schutzart	IP68

Normen- und Richtlinienkonformität

Normenkonformität	
Normen	EN 60947-5-2:2007 IEC 60947-5-2:2007

Zulassungen und Zertifikate

UL-Zulassung	cULus Listed, General Purpose
CSA-Zulassung	cCSAus Listed, General Purpose
CCC-Zulassung	Certified by China Compulsory Certification (CCC)