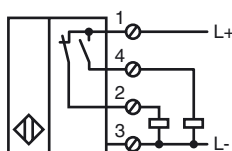
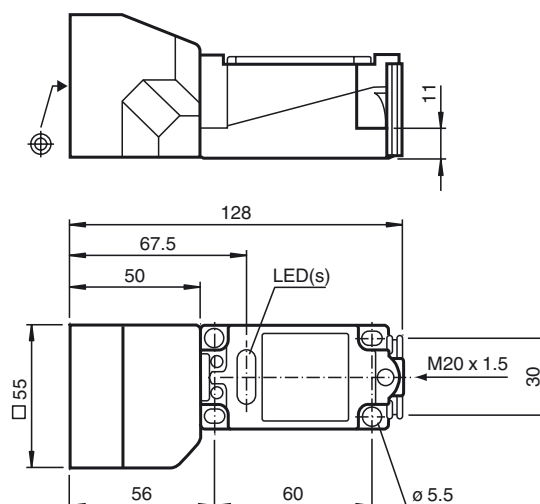


**Designação para encomenda**

NJ40+U1+A2

**Características**

- série de conforto
- 40 mm não nivelado

**Ligação****Dimensões****Dados técnicos****Dados gerais**

Função do elemento de comutação	PNP	Anti-valência
Intervalo de comutação	$s_n$	40 mm
Montagem	não nivelado	
Polaridade de saída	DC	
Intervalo seguro de comutação	$s_a$	0 ... 32,4 mm
Factor de redução $r_{AI}$	0,5	
Factor de redução $r_{Cu}$	0,45	
Factor de redução $r_{1,4301}$	0,8	

**Dados característicos**

Tensão de funcionamento	$U_B$	10 ... 60 V
Frequência de comutação	$f$	0 ... 100 Hz
Histerese	$H$	1 ... 10 tipo 5 %
Protecção contra as inversões da polaridade	protecção contra polaridade inversa	
Protecção contra curto-circuito	cíclico	
Queda de tensão	$U_d$	$\leq 2,8$ V
Corrente de funcionamento	$I_L$	0 ... 200 mA
Corrente reactiva	$I_0$	$\leq 10$ mA
Indicação da tensão de funcionamento	LED, verde	
Indicação do estado de comutação	LED, amarelo	

**Características da segurança funcional**

MTTF <sub>d</sub>	530 a
Vida útil ( $T_M$ )	20 a
Grau de cobertura do diagnóstico (GCD)	0 %

**Condições ambiente**

Temperatura ambiente	-25 ... 70 °C (-13 ... 158 °F)
----------------------	--------------------------------

**Dados mecânicos**

Tipo de saída	Bornes de aparafusar
Secção transversal do condutor	até 2,5 mm <sup>2</sup>
Material da caixa	PBT
Superfície frotal	PBT
Tipo de protecção	IP68

**Conformidade de directivas e normas**

Conformidade com as normas	
Normas	EN 60947-5-2:2007 IEC 60947-5-2:2007

**Autorizações certificados**

Autorização UL	cULus Listed, General Purpose
Autorização CSA	cCSAus Listed, General Purpose
Autorização CCC	Certificado pela China Compulsory Certification (CCC)