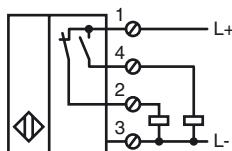


**Objednávací název**

NJ40+U1+A2

Vlastnosti

- Komfortní řada
- 40 mm ne v jedné rovině

Připojení**Příslušenství****V1-M20-80**

Zásuvky, M12/M20; verze z plastu

V1-G

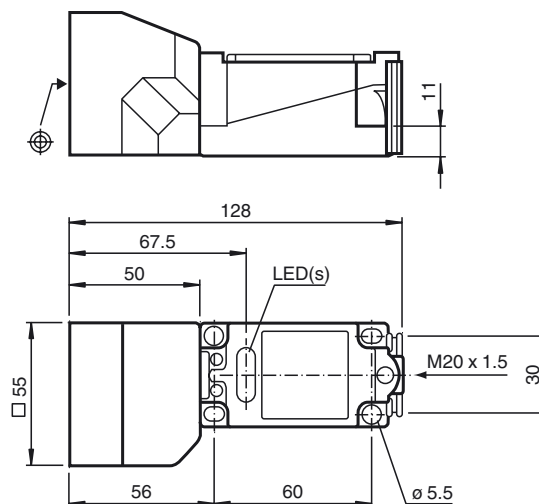
Kabelová zásuvka, M12, 4pólová, modulární

V1-W

Kabelová zásuvka, M12, 4pólová, modulární

MHW 01

Modulární montážní držák

Rozměry**Technická data****Všeobecné specifikace**

Funkce spínacího prvku	PNPčlen nonekvivalence
Spínací vzdálenost	s_n 40 mm
Montáž	ne v jedné rovině
Polarita výstupu	stejnoseměrné
Pracovní rozsah	s_a 0 ... 32,4 mm
Redukční součinitel r_{Al}	0,5
Redukční součinitel r_{Cu}	0,45
Redukční součinitel $r_{nerez ocel 1.4301}$	0,8

Charakteristické hodnoty

Provozní napětí	U_B	10 ... 60 V
Spínací frekvence	f	0 ... 100 Hz
Hystereze	H	1 ... 10 typ. 5 %
Ochrana proti přepólování		ochrana proti přepólování
Ochrana proti zkratu		pulsní kontrola
Pokles napětí	U_d	$\leq 2,8$ V
Provozní proud	I_L	0 ... 200 mA
Proud naprázdno	I_0	≤ 10 mA
Indikace provozního napětí		LED dioda, zelená
Indikace stavu sepnutí		LED dioda, žlutá

Parametry funkční bezpečnosti

MTTF _d	530 a
Doba provozu (T_M)	20 a
Stupeň diagnostického pokrytí (DC)	0 %

Okolní podmínky

Teplota okolí	-25 ... 70 °C (-13 ... 158 °F)
---------------	--------------------------------

Mechanické specifikace

Typ připojení	Šroubové svorky
Průřez žily vodiče	až 2,5 mm ²
Materiál pouzdra	Polybutyltereftalát
Čelní plocha	Polybutyltereftalát
Třída ochrany	IP68

Shoda s normami a směrnici

Soulad s normami	
Normy	EN 60947-5-2:2007 IEC 60947-5-2:2007

Schválení a certifikáty

Schválení UL	cULus Listed, General Purpose
Schválení CSA	cCSAus Listed, General Purpose
Schválení CCC	S osvědčením China Compulsory Certification (CCC)