



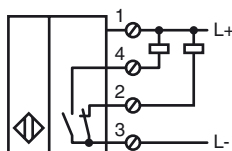
## Referencia de pedido

NJ40+U1+A

## Características

- Serie estándar
- 40 mm no enrasado

## Conexión



## Accesorios

### V1-G

Conector hembra para cables, M12, 4 polos, confeccionable

### V1-W

Conector hembra para cables, M12, 4 polos, confeccionable

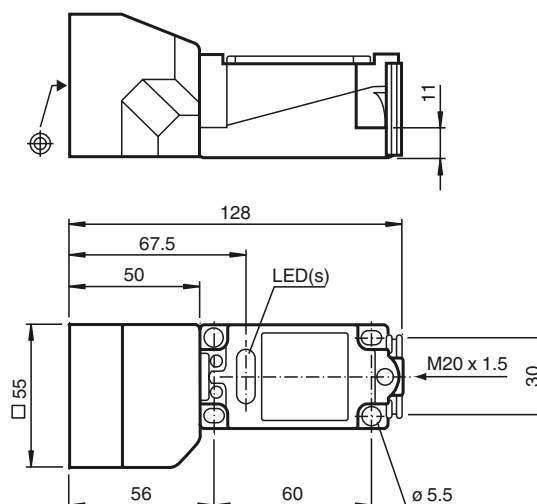
### MHW 01

Ángulo de fijación modular

### V1-M20-80

Adaptador de montaje M12/M20, modelo de plástico

## Dimensiones



## Datos técnicos

### Datos generales

Función del elemento de conmutación	NPN	antivalente
Distancia de conmutación de medición $s_n$	40 mm	
Instalación	no enrasado	
Polaridad de salida	CC	
Distancia de conmutación asegurada $s_a$	0 ... 32,4 mm	
Factor de reducción $r_{AI}$	0,5	
Factor de reducción $r_{Cu}$	0,45	
Factor de reducción $r_{1,4301}$	0,8	

### Datos característicos

Tensión de trabajo $U_B$	10 ... 60 V
Frecuencia de conmutación $f$	0 ... 100 Hz
Histéresis $H$	1 ... 10 tip. 5 %
Protección contra la inversión de polaridad	protegido
Protección contra cortocircuito	sincronizado
Caída de tensión $U_d$	$\leq 2,8 V$
Corriente de trabajo $I_L$	0 ... 200 mA
Corriente en vacío $I_0$	$\leq 10 mA$
Display de tensión de trabajo	LED, verde
Indicación del estado de conmutación	LED, amarillo

### Condiciones ambientales

Temperatura ambiente	-25 ... 70 °C (-13 ... 158 °F)
----------------------	--------------------------------

### Datos mecánicos

Tipo de conexión	Terminales de rosca
Sección transversal	hasta 2,5 mm <sup>2</sup>
Material de la carcasa	PBT
Superficie frontal	PBT
Tipo de protección	IP68

### Conformidad con Normas y Directivas

Conformidad con estándar	
Estándar	EN 60947-5-2:2007 IEC 60947-5-2:2007

### Autorizaciones y Certificados

Autorización UL	cULus Listed, General Purpose
Autorización CSA	cCSAus Listed, General Purpose
Autorización CCC	Certificado por China Compulsory Certification (CCC)