



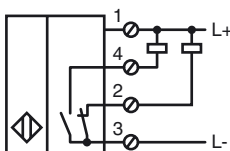
## Designação para encomenda

NJ40+U1+A

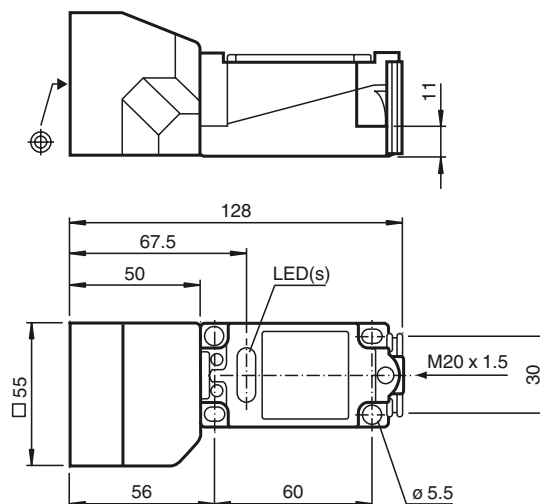
## Características

- série de conforto
- 40 mm não nivelado

## Ligação



## Dimensões



## Dados técnicos

### Dados gerais

Função do elemento de comutação	NPN Anti-valência
Intervalo de comutação	$s_n$ 40 mm
Montagem	não nivelado
Polaridade de saída	DC
Intervalo seguro de comutação	$s_a$ 0 ... 32,4 mm
Factor de redução $r_{AI}$	0,5
Factor de redução $r_{Cu}$	0,45
Factor de redução $r_{1,4301}$	0,8

### Dados característicos

Tensão de funcionamento	$U_B$	10 ... 60 V
Frequência de comutação	$f$	0 ... 100 Hz
Histerese	$H$	1 ... 10 tipo 5 %
Protecção contra as inversões da polaridade		protecção contra polaridade inversa
Protecção contra curto-circuito		cíclico
Queda de tensão	$U_d$	$\leq 2,8$ V
Corrente de funcionamento	$I_L$	0 ... 200 mA
Corrente reactiva	$I_0$	$\leq 10$ mA
Indicação da tensão de funcionamento		LED, verde
Indicação do estado de comutação		LED, amarelo

### Condições ambiente

Temperatura ambiente	-25 ... 70 °C (-13 ... 158 °F)
----------------------	--------------------------------

### Dados mecânicos

Tipo de saída	Bornes de aparafusar
Secção transversal do condutor	até 2,5 mm <sup>2</sup>
Material da caixa	PBT
Superfície frotal	PBT
Tipo de protecção	IP68

### Conformidade de directivas e normas

Conformidade com as normas	
Normas	EN 60947-5-2:2007 IEC 60947-5-2:2007

### Autorizações certificados

Autorização UL	cULus Listed, General Purpose
Autorização CSA	cCSAus Listed, General Purpose
Autorização CCC	Certificado pela China Compulsory Certification (CCC)