



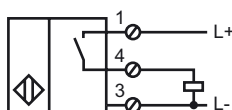
Referencia de pedido

NJ30+U1+E2

Características

- Serie estándar
- 30 mm no enrasado

Conexión

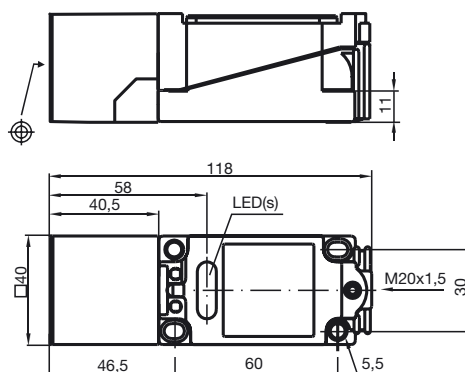


Accesorios

MHW 01

Ángulo de fijación modular

Dimensiones



Datos técnicos

Datos generales

| | | |
|--|---------------|------|
| Función del elemento de conmutación | PNP | N.A. |
| Distancia de conmutación de medición s_n | 30 mm | |
| Instalación | no enrasado | |
| Polaridad de salida | CC | |
| Distancia de conmutación asegurada s_a | 0 ... 24,3 mm | |
| Factor de reducción r_{AI} | 0,45 | |
| Factor de reducción r_{Cu} | 0,4 | |
| Factor de reducción $r_{1,4305}$ | 0,8 | |

Datos característicos

| | | |
|---|-------|---------------------------|
| Tensión de trabajo | U_B | 10 ... 60 V |
| Frecuencia de conmutación | f | 0 ... 100 Hz |
| Histéresis | H | 1 ... 10 tip. 5 % |
| Protección contra la inversión de polaridad | | protegido |
| Protección contra cortocircuito | | sincronizado |
| Caída de tensión | U_d | $\leq 2,8$ V |
| Corriente de trabajo | I_L | 0 ... 200 mA |
| Corriente residual | I_r | 0 ... 0,5 mA tip. 0,01 mA |
| Corriente en vacío | I_0 | ≤ 10 mA |
| Display de tensión de trabajo | | LED, verde |
| Indicación del estado de conmutación | | LED, amarillo |

Condiciones ambientales

| | |
|---------------------------|--------------------------------|
| Temperatura ambiente | -25 ... 70 °C (-13 ... 158 °F) |
| Temperatura de almacenaje | -25 ... 85 °C (-13 ... 185 °F) |

Datos mecánicos

| | |
|------------------------|---------------------------|
| Tipo de conexión | Terminales de rosca |
| Sección transversal | hasta 2,5 mm ² |
| Material de la carcasa | PBT |
| Superficie frontal | PBT |
| Tipo de protección | IP68 |

Conformidad con Normas y Directivas

| | |
|--------------------------|---|
| Conformidad con estándar | |
| Estándar | EN 60947-5-2:2007 IEC 60947-5-2:2007 |

Autorizaciones y Certificados

| | |
|------------------|--|
| Autorización UL | cULus Listed, General Purpose |
| Homologación CSA | cCSAus Listed, General Purpose |
| Autorización CCC | Certificado por China Compulsory Certification (CCC) |