



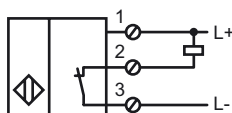
**Код для заказа**

NJ30+U1+E1

**Характеристики**

- Комфортная серия
- 30 мм, монтаж не заподлицо

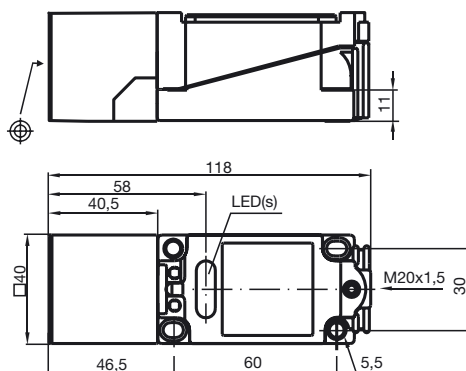
**Подключение**



**Принадлежности**

MNW 01

**Размеры**



**Технические данные**

**Общие данные**

|   |                     |                             |
|---|---------------------|-----------------------------|
| Функция переключающих элементов         | Тип NPN             | Нормально-замкнутый контакт |
| Интервал переключений                   | $s_n$               | 30 мм                       |
| Монтаж                                  | монтаж не заподлицо |                             |
| Выходная полярность                     | пост. ток           |                             |
| Гарантированный интервал переключений   | $s_a$               | 0 ... 24,3 мм               |
| Коэффициент восстановления $r_{Al}$     | 0,45                |                             |
| Коэффициент восстановления $r_{Cu}$     | 0,4                 |                             |
| Коэффициент восстановления $r_{1,4305}$ | 0,8                 |                             |

**Параметры**

|   |   |                              |
|---|---|------------------------------|
| Рабочее напряжение                            | $U_B$   | 10 ... 60 В                  |
| Частота переключений                          | $f$   | 0 ... 100 Гц                 |
| Гистерезис                                    | $H$   | 1 ... 10 обычно. 5 %         |
| Защита от неправильной полярности подключения | защита от неправильной полярности подключения |                              |
| Защита от короткого замыкания                 | тактирующий                                   |                              |
| Падение напряжения                            | $U_d$   | $\leq 2,8$ В                 |
| Рабочий ток                                   | $I_L$   | 0 ... 200 мА                 |
| Остаточный ток                                | $I_r$   | 0 ... 0,5 мА обычно. 0,01 мА |
| Ток холостого хода                            | $I_0$   | $\leq 10$ мА                 |
| Индикатор рабочего напряжения                 | светодиод, зеленый                            |                              |
| Индикация переключения                        | светодиод, желтый                             |                              |

**Окружающие условия**

|                        |                                |
|------------------------|--------------------------------|
| Окружающая температура | -25 ... 70 °C (-13 ... 158 °F) |
| Температура хранения   | -25 ... 85 °C (-13 ... 185 °F) |

**Механические данные**

|                               |                        |
|-------------------------------|------------------------|
| Тип подключения               | Резьбовые клеммы       |
| Поперечное сечение проводника | до 2,5 мм <sup>2</sup> |
| Материал корпуса              | ПБТ                    |
| Торцевая поверхность          | ПБТ                    |
| Тип защиты                    | IP68                   |

**Соответствие стандартам и директивам**

|                         |   |
|-------------------------|---|
| Соответствие стандартам |   |
| Стандарты               | EN 60947-5-2:2007<br>IEC 60947-5-2:2007 |

**Лицензии и сертификаты**

|                         |                                |
|-------------------------|--------------------------------|
| Разрешение по нормам UL | cULus Listed, General Purpose  |
| Разрешение CSA          | cCSAus Listed, General Purpose |

Дата публикации: 2011-07-20 11:48 Дата издания: 2011-07-20 084521\_rus.xml