



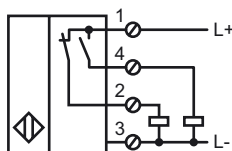
## Orderbenämning

NJ30+U1+A2

## Kännetecken

- Komfortserie
- 30 mm ej i plan

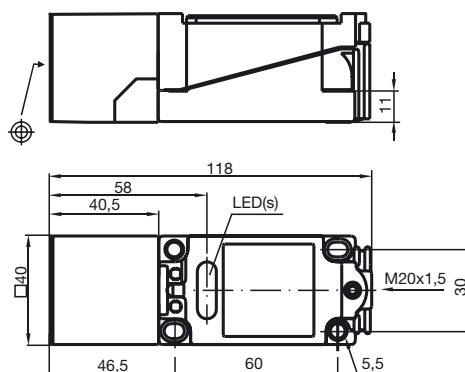
## Anslutning



## Tillbehör

MHW 01  
Modul fäste

## Avmätning



## Tekniska data

### Allmänna specifikationer

Utgångs funktion	PNP	antivalent
Känslavstånd	$s_n$	30 mm
Installation	ej i samma plan	
Utgångs typ	DC	
Garanterat känslavstånd	$s_a$	0 ... 24,3 mm
Reduktionsfaktor $r_{AI}$	0,45	
Reduktionsfaktor $r_{Cu}$	0,4	
Reduktionsfaktor $r_{1,4305}$	0,8	

### Specifikationer

Arbetspänning	$U_B$	10 ... 60 V
Kopplingsfrekvens	$f$	0 ... 100 Hz
Hysteres	$H$	1 ... 10 typ. 5 %
Polaritetsskydd	Skyddad mot felaktig polaritet	
Kortslutningsskydd	pulserande	
Spänningsfall	$U_d$	$\leq 2,8$ V
Arbetsström	$I_L$	0 ... 200 mA
Tomgångsström	$I_0$	$\leq 10$ mA
Driftspänningsvisning	LED grön	
Funktions indikering	LED, gul	

### Omgivningsförhållande

Omgivningstemperatur	-25 ... 70 °C (-13 ... 158 °F)
----------------------	--------------------------------

### Mekaniska specifikationer

Anslutnings typ	Skruvklämmor
Ledartvärsnitt	taktad upp till 2,5 mm <sup>2</sup>
Kapslingsmaterial	PBT
Avkännings yta	PBT
Skyddsklass	IP68

### Godkännanden och certifikat

UL-godkännande	cULus Listed, General Purpose
CSA-godkännande	cCSAus Listed, General Purpose
CCC-godkännande	Certified by China Compulsory Certification (CCC)