



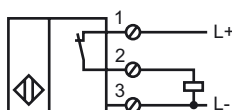
## Referencia de pedido

NJ20+U1+E3

## Características

- Serie estándar
- 20 mm enrasado

## Conexión



## Accesorios

### V1-W

Conector hembra para cables, M12, 4 polos, confeccionable

### MHW 01

Ángulo de fijación modular

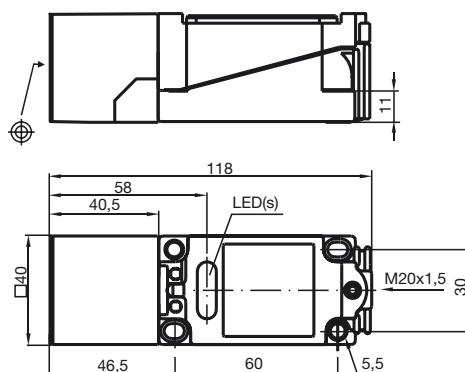
### V1-M20-80

Adaptador de montaje M12/M20, modelo de plástico

### V1-G

Conector hembra para cables, M12, 4 polos, confeccionable

## Dimensiones



## Datos técnicos

### Datos generales

Función del elemento de conmutación	PNP	N.C.
Distancia de conmutación de medición $s_n$	20 mm	
Instalación	enrasado	
Polaridad de salida	CC	
Distancia de conmutación asegurada $s_a$	0 ... 16,2 mm	
Factor de reducción $r_{AI}$	0,35	
Factor de reducción $r_{Cu}$	0,35	
Factor de reducción $r_{1,4305}$	0,8	

### Datos característicos

Tensión de trabajo	$U_B$	10 ... 60 V
Frecuencia de conmutación	$f$	0 ... 150 Hz
Histéresis	$H$	1 ... 10 tip. 5 %
Protección contra la inversión de polaridad		protegido
Protección contra cortocircuito		sincronizado
Caída de tensión	$U_d$	$\leq 2,8$ V
Corriente de trabajo	$I_L$	0 ... 200 mA
Corriente residual	$I_r$	0 ... 0,5 mA tip. 0,01 mA
Corriente en vacío	$I_0$	$\leq 10$ mA
Display de tensión de trabajo		LED, verde
Indicación del estado de conmutación		LED, amarillo

### Condiciones ambientales

Temperatura ambiente	-25 ... 70 °C (-13 ... 158 °F)
Temperatura de almacenaje	-25 ... 85 °C (-13 ... 185 °F)

### Datos mecánicos

Tipo de conexión	Terminales de rosca
Sección transversal	hasta 2,5 mm <sup>2</sup>
Material de la carcasa	PBT
Superficie frontal	PBT
Tipo de protección	IP68

### Conformidad con Normas y Directivas

Conformidad con estándar	
Estándar	EN 60947-5-2:2007 IEC 60947-5-2:2007

### Autorizaciones y Certificados

Autorización UL	cULus Listed, General Purpose
Homologación CSA	cCSAus Listed, General Purpose
Autorización CCC	Certificado por China Compulsory Certification (CCC)