



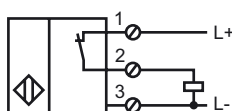
## Bestellbezeichnung

NJ20+U1+E3

## Merkmale

- Komfortreihe
- 20 mm bündig

## Anschluss



## Zubehör

### V1-W

Kabeldose, M12, 4-polig, konfektionierbar

### MHW 01

Modularer Haltewinkel

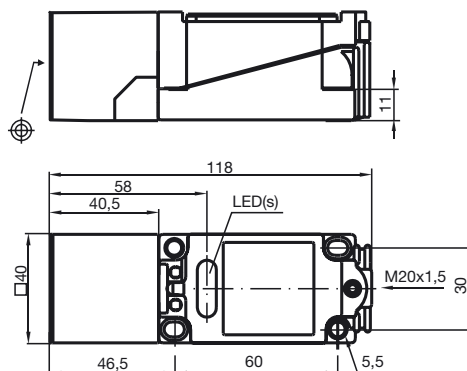
### V1-M20-80

Einbauadapter, M12/M20; Kunststoffausführung

### V1-G

Kabeldose, M12, 4-polig, konfektionierbar

## Abmessungen



## Technische Daten

### Allgemeine Daten

|                            |       |               |
|----------------------------|-------|---------------|
| Schaltelementfunktion      | PNP   | Öffner        |
| Schaltabstand              | $s_n$ | 20 mm         |
| Einbau                     |       | bündig        |
| Ausgangspolarität          |       | DC            |
| Gesicherter Schaltabstand  | $s_a$ | 0 ... 16,2 mm |
| Reduktionsfaktor $r_{Al}$  |       | 0,35          |
| Reduktionsfaktor $r_{Cu}$  |       | 0,35          |
| Reduktionsfaktor $r_{V2A}$ |       | 0,8           |

### Kenndaten

|                          |       |                           |
|--------------------------|-------|---------------------------|
| Betriebsspannung         | $U_B$ | 10 ... 60 V               |
| Schaltfrequenz           | $f$   | 0 ... 150 Hz              |
| Hysterese                | $H$   | 1 ... 10 typ. 5 %         |
| Verpolschutz             |       | verpolgeschützt           |
| Kurzschlusschutz         |       | taktend                   |
| Spannungsfall            | $U_d$ | $\leq 2,8$ V              |
| Betriebsstrom            | $I_L$ | 0 ... 200 mA              |
| Reststrom                | $I_r$ | 0 ... 0,5 mA typ. 0,01 mA |
| Leerlaufstrom            | $I_0$ | $\leq 10$ mA              |
| Betriebsspannungsanzeige |       | LED, grün                 |
| Schaltzustandsanzeige    |       | LED, gelb                 |

### Umgebungsbedingungen

|                     |                                |
|---------------------|--------------------------------|
| Umgebungstemperatur | -25 ... 70 °C (-13 ... 158 °F) |
| Lagertemperatur     | -25 ... 85 °C (-13 ... 185 °F) |

### Mechanische Daten

|                 |                            |
|-----------------|----------------------------|
| Anschlussart    | Schraubklemmen             |
| Aderquerschnitt | bis zu 2,5 mm <sup>2</sup> |
| Gehäusematerial | PBT                        |
| Stirnfläche     | PBT                        |
| Schutzart       | IP68                       |

### Normen- und Richtlinienkonformität

|                   |   |
|-------------------|---|
| Normenkonformität |   |
| Normen            | EN 60947-5-2:2007<br>IEC 60947-5-2:2007 |

### Zulassungen und Zertifikate

|               |   |
|---------------|---|
| UL-Zulassung  | cULus Listed, General Purpose                     |
| CSA-Zulassung | cCSAus Listed, General Purpose                    |
| CCC-Zulassung | Certified by China Compulsory Certification (CCC) |