



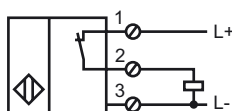
**Marque de commande**

NJ20+U1+E3

**Caractéristiques**

- Série confort
- 20 mm, noyable

**Connection**



**Accessoires**

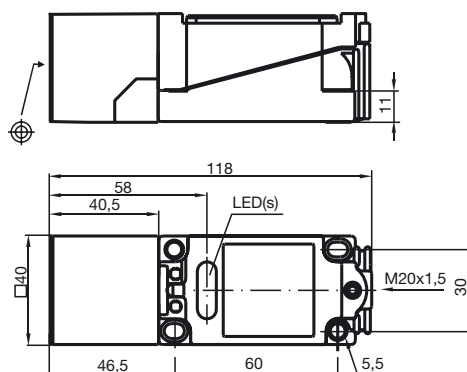
**V1-W**  
Prise câble, M12, 4 broches, à confectionner

**MHW 01**  
équerre de fixation modulaire

**V1-M20-80**  
Adaptateur de montage, M12/M20; version plastique

**V1-G**  
Prise câble, M12, 4 broches, à confectionner

**Dimensions**



**Caractéristiques techniques**

**Caractéristiques générales**

Fonction de l'élément de commutation	PNP	à ouverture
Portée nominale	$s_n$	20 mm
Montage		noyable
Polarité de sortie		DC
Portée de travail	$s_a$	0 ... 16,2 mm
Facteur de réduction $r_{AI}$		0,35
Facteur de réduction $r_{Cu}$		0,35
Facteur de réduction $r_{1,4305}$		0,8

**Valeurs caractéristiques**

Tension d'emploi	$U_B$	10 ... 60 V
Fréquence de commutation	f	0 ... 150 Hz
Course différentielle	H	1 ... 10 typ. 5 %
Protection contre l'inversion de polarité		protégé
Protection contre les courts-circuits		pulsé
Chute de tension	$U_d$	$\leq 2,8$ V
Courant d'emploi	$I_L$	0 ... 200 mA
Courant résiduel	$I_r$	0 ... 0,5 mA typ. 0,01 mA
Consommation à vide	$I_0$	$\leq 10$ mA
Visualisation de la tension d'emploi		LED verte
Visualisation de l'état de commutation		LED jaune

**Conditions environnementales**

Température ambiante	-25 ... 70 °C (-13 ... 158 °F)
Température de stockage	-25 ... 85 °C (-13 ... 185 °F)

**Caractéristiques mécaniques**

Type de raccordement	Bornes à vis
Section des fils	jusqu'à 2,5 mm <sup>2</sup>
Matériau du boîtier	PBT
Face sensible	PBT
Mode de protection	IP68

**conformité de normes et de directives**

Conformité aux normes	
Normes	EN 60947-5-2:2007 IEC 60947-5-2:2007

**Agréments et certificats**

Agrément UL	cULus Listed, General Purpose
Homologation CSA	cCSAus Listed, General Purpose
agrément CCC	Certified by China Compulsory Certification (CCC)

Date de publication: 2011-07-20 11:47 Date d'édition: 2011-07-20 084517\_fra.xml