



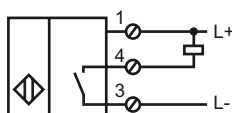
## Orderbenämning

NJ20+U1+E

## Kännetecken

- Komfortserie
- 20 mm i plan

## Anslutning



## Tillbehör

### V1-M20-80

Uttag M12 för M20, plast

### V1-G

Kabeldosa, M12, 4-polig, anpassningsbar

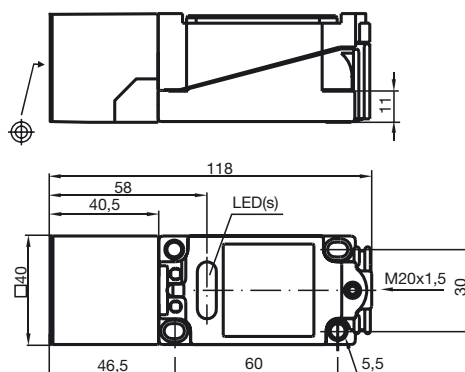
### V1-W

Kabeldosa, M12, 4-polig, anpassningsbar

### MHW 01

Modul fäste

## Avmätning



## Tekniska data

### Allmänna specifikationer

Utgångs funktion		NPN	slutare
Känslavstånd	$s_n$	20 mm	
Installation		inbyggbar	
Utgångs typ		DC	
Garanterat känslavstånd	$s_a$	0 ... 16,2 mm	
Reduktionsfaktor $r_{AI}$		0,35	
Reduktionsfaktor $r_{Cu}$		0,35	
Reduktionsfaktor $r_{1,4305}$		0,8	

### Specifikationer

Arbetsspänning	$U_B$	10 ... 60 V
Kopplingsfrekvens	$f$	0 ... 150 Hz
Hysteres	$H$	1 ... 10 typ. 5 %
Polaritetsskydd		Skyddad mot felaktig polaritet
Kortslutningsskydd		pulserande
Spänningsfall	$U_d$	$\leq 2,8$ V
Arbetsström	$I_L$	0 ... 200 mA
Läckström	$I_r$	0 ... 0,5 mA typ. 0,01 mA
Tomgångsström	$I_0$	$\leq 10$ mA
Driftspänningsvisning		LED grön
Funktions indikering		LED, gul

### Omgivningsförhållande

Omgivningstemperatur	-25 ... 70 °C (-13 ... 158 °F)
Lagringstemperatur	-25 ... 85 °C (-13 ... 185 °F)

### Mekaniska specifikationer

Anslutnings typ	Skruvklämmor
Ledartvårsnitt	taktad upp till 2,5 mm <sup>2</sup>
Kapslingsmaterial	PBT
Avkännings yta	PBT
Skyddsklass	IP68

### Norm- och riktlinjekonformitet

Normkonformitet	
Normer	EN 60947-5-2:2007 IEC 60947-5-2:2007

### Godkännanden och certifikat

UL-godkännande	cULus Listed, General Purpose
CSA-godkännande	cCSAus Listed, General Purpose
CCC-godkännande	Certified by China Compulsory Certification (CCC)