



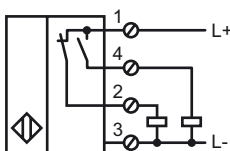
Код для заказа

NJ20+U1+A2

Характеристики

- Комфортная серия
- 20 мм, монтаж заподлицо

Подключение



Принадлежности

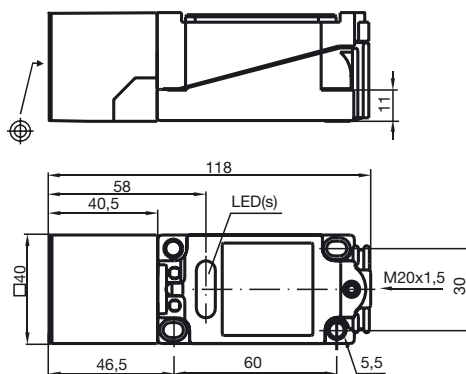
V1-M20-80

MHW 01

V1-G

V1-W

Размеры



Технические данные

Общие данные

Функция переключающих элементов	Тип PNP	двухсторонний контакт
Интервал переключений s_n	20	мм
Монтаж	монтаж заподлицо	
Выходная полярность	пост. ток	
Гарантированный интервал переключений s_a	0 ... 16,2	мм
Коэффициент восстановления r_{Al}	0,35	
Коэффициент восстановления r_{Cu}	0,35	
Коэффициент восстановления $r_{1,4305}$	0,8	

Параметры

Рабочее напряжение U_B	10 ... 60	V
Частота переключений f	0 ... 150	Гц
Гистерезис H	1 ... 10	обычно. 5 %
Защита от неправильной полярности подключения	защита от неправильной полярности подключения	
Защита от короткого замыкания	тактирующий	
Падение напряжения U_d	$\leq 2,8$	V
Рабочий ток I_L	0 ... 200	mA
Ток холостого хода I_0	≤ 10	mA
Индикатор рабочего напряжения	светодиод, зеленый	
Индикация переключения	светодиод, желтый	

Окружающие условия

Окружающая температура	-25 ... 70 °C (-13 ... 158 °F)
------------------------	--------------------------------

Механические данные

Тип подключения	Резьбовые клеммы
Поперечное сечение проводника	до 2,5 мм ²
Материал корпуса	ПБТ
Торцевая поверхность	ПБТ
Тип защиты	IP68

Соответствие стандартам и директивам

Соответствие стандартам	
Стандарты	EN 60947-5-2:2007 IEC 60947-5-2:2007

Лицензии и сертификаты

Разрешение по нормам UL	cULus Listed, General Purpose
Разрешение CSA	cCSAus Listed, General Purpose
Разрешение CCC	Сертифицировано China Compulsory Certification (CCC)

Дата публикации: 2011-07-20 11:49 Дата издания: 2011-07-20 084513_rus.xml