



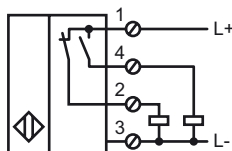
Objednací název

NJ20+U1+A2

Vlastnosti

- Komfortní řada
- 20 mm v jedné rovině

Připojení



Příslušenství

V1-M20-80

Zásuvky, M12/M20; verze z plastu

MHW 01

Modulární montážní držák

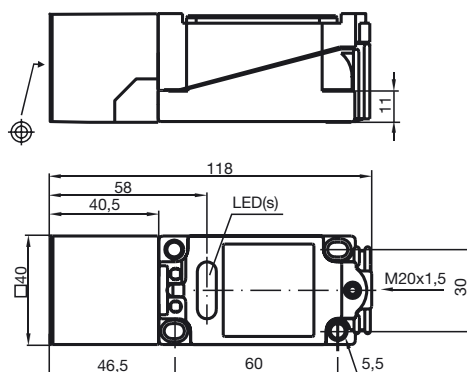
V1-G

Kabelová zásuvka, M12, 4pólová, modulární

V1-W

Kabelová zásuvka, M12, 4pólová, modulární

Rozměry



Technická data

Všeobecné specifikace

| | | |
|---|-------|------------------------|
| Funkce spínacího prvku | | PNPčlen nonekvivalence |
| Spínací vzdálenost | s_n | 20 mm |
| Montáž | | v jedné rovině |
| Polarita výstupu | | stejnsměrné |
| Pracovní rozsah | s_a | 0 ... 16,2 mm |
| Redukční součinitel r_{Al} | | 0,35 |
| Redukční součinitel r_{Cu} | | 0,35 |
| Redukční součinitel $r_{nerez ocel 1.4305}$ | | 0,8 |

Charakteristické hodnoty

| | | |
|----------------------------|-------|---------------------------|
| Provozní napětí | U_B | 10 ... 60 V |
| Spínací frekvence | f | 0 ... 150 Hz |
| Hystereze | H | 1 ... 10 typ. 5 % |
| Ochrana proti přepólování | | ochrana proti přepólování |
| Ochrana proti zkratu | | pulsní kontrola |
| Pokles napětí | U_d | $\leq 2,8$ V |
| Provozní proud | I_L | 0 ... 200 mA |
| Proud naprázdno | I_0 | ≤ 10 mA |
| Indikace provozního napětí | | LED dioda, zelená |
| Indikace stavu sepnutí | | LED dioda, žlutá |

Okolní podmínky

| | | |
|---------------|--|--------------------------------|
| Teplota okolí | | -25 ... 70 °C (-13 ... 158 °F) |
|---------------|--|--------------------------------|

Mechanické specifikace

| | | |
|--------------------|--|------------------------|
| Typ připojení | | Šroubové svorky |
| Průřez žíly vodiče | | až 2,5 mm ² |
| Materiál pouzdra | | Polybutyltereftalát |
| Čelní plocha | | Polybutyltereftalát |
| Třída ochrany | | IP68 |

Shoda s normami a směrnicemi

| | | |
|------------------|--|---|
| Soulad s normami | | |
| Normy | | EN 60947-5-2:2007 IEC 60947-5-2:2007 |

Schválení a certifikáty

| | | |
|---------------|--|---|
| Schválení UL | | cULus Listed, General Purpose |
| Schválení CSA | | cCSAus Listed, General Purpose |
| Schválení CCC | | S osvědčením China Compulsory Certification (CCC) |