



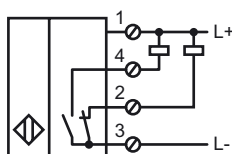
Opis zamówienia

NJ20+U1+A

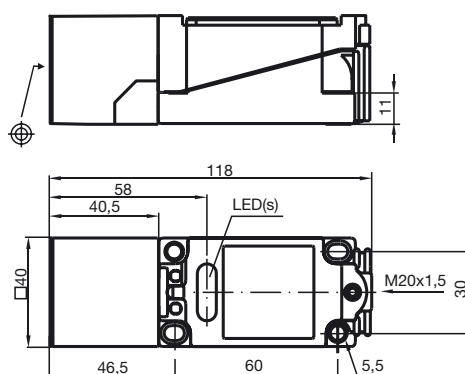
Opis zamówienia

- Seria komfort
- 20 mm zabudowany

Przyłącze



Wymiary



Dane techniczne

Dane ogólne

| | |
|------------------------------------|----------------|
| Funkcja elementów przełączających | NPN dwustanowy |
| Nominalny zasięg działania s_n | 20 mm |
| Instalacja | zabudowany |
| Polaryzacja wyjściowa | DC |
| Zapewniony dystans działania s_a | 0 ... 16,2 mm |
| Współczynnik redukcji r_{Al} | 0,35 |
| Współczynnik redukcji r_{Cu} | 0,35 |
| Współczynnik redukcji $r_{1.4305}$ | 0,8 |

Parametry

| | |
|--------------------------------|------------------------------------|
| Napięcie robocze U_B | 10 ... 60 V |
| Częstotliwość przełączania f | 0 ... 150 Hz |
| histereza H | 1 ... 10 zwykle 5 % |
| Ochrona przed złą polaryzacją | ochrona przed odwrotną polaryzacją |
| Ochrona przed zwarcieciem | pulsująca |
| spadek napięcia U_d | $\leq 2,8$ V |
| Prąd roboczy I_L | 0 ... 200 mA |
| Prąd jałowy I_0 | ≤ 10 mA |
| Wskaźnik napięcia roboczego | Zielona dioda |
| Wskaźnik stanu przełączenia | Żółta dioda |

Warunki otoczenia

| | |
|-----------------------|--------------------------------|
| Temperatura otoczenia | -25 ... 70 °C (-13 ... 158 °F) |
|-----------------------|--------------------------------|

Dane mechaniczne

| | |
|-------------------------|------------------------|
| Schemat połączenia | Śruby zaciskowe |
| Przekrój poprzeczny żył | do 2,5 mm ² |
| Materiał obudowy | PBT |
| Powierzchnia pomiarowa | PBT |
| Rodzaj ochrony | IP68 |

Zgodność norm i dyrektyw

| | |
|---------------|---|
| Zgodność norm | |
| Normy | EN 60947-5-2:2007 IEC 60947-5-2:2007 |

Zezwolenia i certyfikaty

| | |
|----------------|---|
| Certyfikat UL | cULus Listed, General Purpose |
| Certyfikat CSA | cCSAus Listed, General Purpose |
| Certyfikat CCC | Posiada certyfikat China Compulsory Certification (CCC) |