



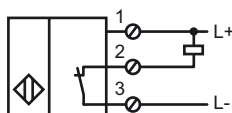
Designação para encomenda

NJ15+U1+E1

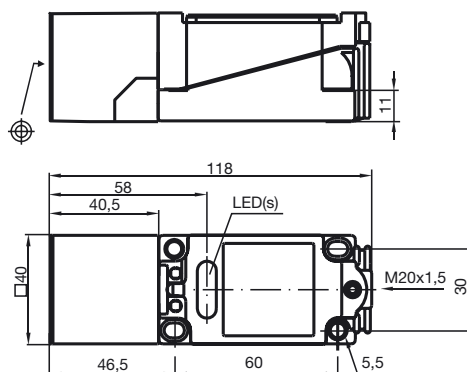
Características

- série de conforto
- 15 mm nivelado

Ligação



Dimensões



Dados técnicos

Dados gerais

| | | |
|---------------------------------|-------|------------------------|
| Função do elemento de comutação | | NPNcontacto de ruptura |
| Intervalo de comutação | s_n | 15 mm |
| Montagem | | nivelado |
| Polaridade de saída | | DC |
| Intervalo seguro de comutação | s_a | 0 ... 12,15 mm |
| Factor de redução r_{AI} | | 0,3 |
| Factor de redução r_{Cu} | | 0,25 |
| Factor de redução $r_{1,4305}$ | | 0,75 |

Dados característicos

| | | |
|---|-------|-------------------------------------|
| Tensão de funcionamento | U_B | 10 ... 60 V |
| Frequência de comutação | f | 0 ... 150 Hz |
| Histerese | H | 1 ... 10 tipo 5 % |
| Protecção contra as inversões da polaridade | | protecção contra polaridade inversa |
| Protecção contra curto-circuito | | cíclico |
| Queda de tensão | U_d | $\leq 2,8$ V |
| Corrente de funcionamento | I_L | 0 ... 200 mA |
| Corrente residual | I_r | 0 ... 0,5 mA tipo 0,01 mA |
| Corrente reactiva | I_0 | ≤ 10 mA |
| Indicação da tensão de funcionamento | | LED, verde |
| Indicação do estado de comutação | | LED, amarelo |

Condições ambiente

| | |
|------------------------------|--------------------------------|
| Temperatura ambiente | -25 ... 70 °C (-13 ... 158 °F) |
| Temperatura de armazenamento | -25 ... 85 °C (-13 ... 185 °F) |

Dados mecânicos

| | |
|--------------------------------|-------------------------|
| Tipo de saída | Bornes de aparafusar |
| Secção transversal do condutor | até 2,5 mm ² |
| Material da caixa | PBT |
| Superfície frotal | PBT |
| Tipo de protecção | IP68 |

Conformidade de directivas e normas

| | |
|----------------------------|---|
| Conformidade com as normas | |
| Normas | EN 60947-5-2:2007 IEC 60947-5-2:2007 |

Autorizações certificados

| | |
|-----------------|--------------------------------|
| Autorização UL | cULus Listed, General Purpose |
| Autorização CSA | cCSAus Listed, General Purpose |