



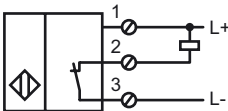
Bestellbezeichnung

NJ15+U1+E1

Merkmale

- Komfortreihe
- 15 mm bündig

Anschluss

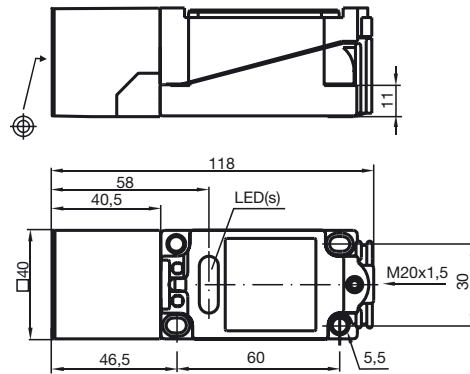


Zubehör

MHW 01

Modularer Haltewinkel

Abmessungen



Technische Daten

Allgemeine Daten

| | | |
|----------------------------|-------|----------------|
| Schaltelementfunktion | NPN | Öffner |
| Schaltabstand | s_n | 15 mm |
| Einbau | | bündig |
| Ausgangspolarität | | DC |
| Gesicherter Schaltabstand | s_a | 0 ... 12,15 mm |
| Reduktionsfaktor r_{Al} | | 0,3 |
| Reduktionsfaktor r_{Cu} | | 0,25 |
| Reduktionsfaktor r_{V2A} | | 0,75 |

Kenndaten

| | | |
|--------------------------|-------|---------------------------|
| Betriebsspannung | U_B | 10 ... 60 V |
| Schaltfrequenz | f | 0 ... 150 Hz |
| Hysterese | H | 1 ... 10 typ. 5 % |
| Verpolschutz | | verpolschutz |
| Kurzschlusschutz | | taktend |
| Spannungsfall | U_d | $\leq 2,8$ V |
| Betriebsstrom | I_L | 0 ... 200 mA |
| Reststrom | I_r | 0 ... 0,5 mA typ. 0,01 mA |
| Leerlaufstrom | I_0 | ≤ 10 mA |
| Betriebsspannungsanzeige | | LED, grün |
| Schaltzustandsanzeige | | LED, gelb |

Umgebungsbedingungen

| | |
|---------------------|--------------------------------|
| Umgebungstemperatur | -25 ... 70 °C (-13 ... 158 °F) |
| Lagertemperatur | -25 ... 85 °C (-13 ... 185 °F) |

Mechanische Daten

| | |
|-----------------|----------------------------|
| Anschlussart | Schraubklemmen |
| Aderquerschnitt | bis zu 2,5 mm ² |
| Gehäusematerial | PBT |
| Stirnfläche | PBT |
| Schutzart | IP68 |

Normen- und Richtlinienkonformität

| | |
|-------------------|---|
| Normenkonformität | |
| Normen | EN 60947-5-2:2007 IEC 60947-5-2:2007 |

Zulassungen und Zertifikate

| | |
|---------------|--------------------------------|
| UL-Zulassung | cULus Listed, General Purpose |
| CSA-Zulassung | cCSAus Listed, General Purpose |