



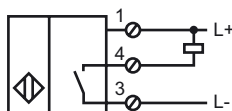
**Codifica d'ordine**

NJ15+U1+E

**Caratteristiche**

- Linea comfort
- 15 mm allineato

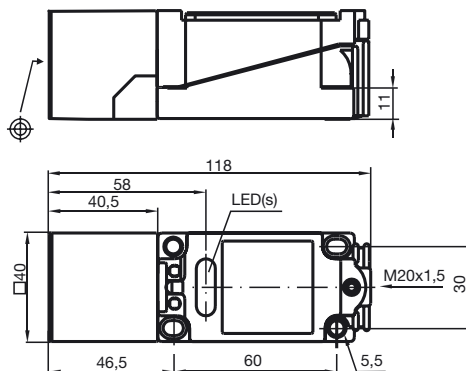
**Allacciamento**



**Accessori**

MHW 01  
Staffa di montaggio modulare

**Dimensioni**



**Dati tecnici**

**Dati generali**

Funzione di un elemento di commutazione	Contatto NONPN
Distanza di comando misura	$s_n$ 15 mm
Montaggio incorporato	incorporabile
Polarità d'uscita	DC
Distanza di comando sicura	$s_a$ 0 ... 12,15 mm
Fattore di riduzione $r_{AI}$	0,3
Fattore di riduzione $r_{Cu}$	0,25
Fattore di riduzione $r_{1,4305}$	0,75

**Dati specifici**

Tensione di esercizio	$U_B$	10 ... 60 V
Frequenza di commutazione	$f$	0 ... 150 Hz
Isteresi	$H$	1 ... 10 tipico 5 %
Protezione da scambio di polarità		polarità protetta
Protezione da cortocircuito		a fasi
Caduta di tensione	$U_d$	$\leq 2,8$ V
Corrente di esercizio	$I_L$	0 ... 200 mA
Corrente residua	$I_r$	0 ... 0,5 mA tipico 0,01 mA
Corrente a vuoto	$I_0$	$\leq 10$ mA
Indicatore della tensione di esercizio		LED, verde
Display stato elettrico		LED, giallo

**Condizioni ambientali**

Temperatura ambiente	-25 ... 70 °C (-13 ... 158 °F)
Temperatura di magazzino	-25 ... 85 °C (-13 ... 185 °F)

**Dati meccanici**

Tipo di collegamento	Morsetti a vite
Sezione filo	fino a 2,5 mm <sup>2</sup>
Materiale della scatola	PBT
Superficie anteriore	PBT
Classe di protezione	IP68

**Conformità alle norme e alle direttive**

Conformità alle norme	
Norme	EN 60947-5-2:2007 IEC 60947-5-2:2007

**Omologazioni e certificati**

omologazione UL	cULus Listed, General Purpose
Omologazione CSA	cCSAus Listed, General Purpose
Omologazione CCC	Certified by China Compulsory Certification (CCC)

Data di edizione: 2011-07-20 11:47 Data di stampare: 2011-07-20 08:4508\_ita.xml