



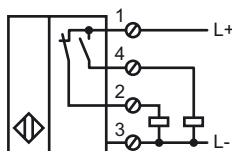
Codifica d'ordine

NJ15+U1+A2

Caratteristiche

- Linea comfort
- 15 mm allineato

Allacciamento

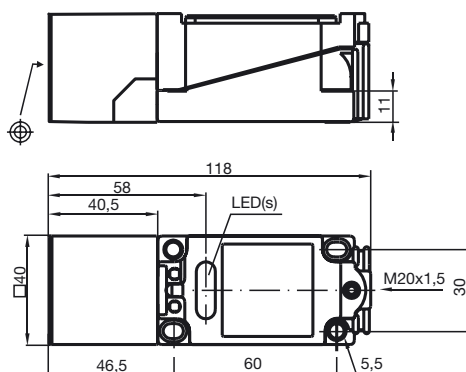


Accessori

MHW 01

Staffa di montaggio modulare

Dimensioni



Dati tecnici

Dati generali

Funzione di un elemento di commutazione	PNP	antivalente
Distanza di comando misura	s_n	15 mm
Montaggio incorporato		incorporabile
Polarità d'uscita		DC
Distanza di comando sicura	s_a	0 ... 12,15 mm
Fattore di riduzione r_{AI}		0,3
Fattore di riduzione r_{Cu}		0,25
Fattore di riduzione $r_{1,4305}$		0,75

Dati specifici

Tensione di esercizio	U_B	10 ... 60 V
Frequenza di commutazione	f	0 ... 150 Hz
Isteresi	H	tipico 3 %
Protezione da scambio di polarità		polarità protetta
Protezione da cortocircuito		a fasi
Caduta di tensione	U_d	$\leq 2,8$ V
Corrente di esercizio	I_L	0 ... 200 mA
Corrente a vuoto	I_0	≤ 10 mA
Indicatore della tensione di esercizio		LED, verde
Display stato elettrico		LED, giallo

Condizioni ambientali

Temperatura ambiente		-25 ... 70 °C (-13 ... 158 °F)
----------------------	--	--------------------------------

Dati meccanici

Tipo di collegamento	Morsetti a vite
Sezione filo	fino a 2,5 mm ²
Materiale della scatola	PBT
Superficie anteriore	PBT
Classe di protezione	IP68

Conformità alle norme e alle direttive

Conformità alle norme	
Norme	EN 60947-5-2:2007 IEC 60947-5-2:2007

Omologazioni e certificati

omologazione UL	cULus Listed, General Purpose
Omologazione CSA	cCSAus Listed, General Purpose
Omologazione CCC	Certified by China Compulsory Certification (CCC)

Data di edizione: 2011-07-20 11:49 Data di stampare: 2011-07-20 08:4507_ita.xml