



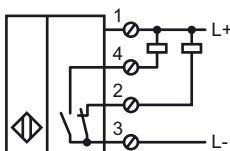
## Orderbenämning

NJ15+U1+A

## Kännetecken

- Komfortserie
- 15 mm inbyggbar

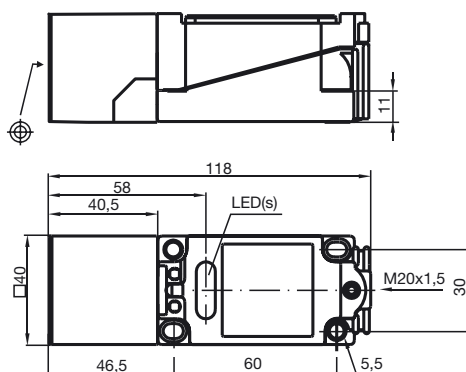
## Anslutning



## Tillbehör

MHW 01  
Modul fäste

## Avmätning



## Tekniska data

### Allmänna specifikationer

|                               |       |                |
|-------------------------------|-------|----------------|
| Utgångs funktion              |       | NPN antivalent |
| Känslavstånd                  | $s_n$ | 15 mm          |
| Installation                  |       | inbyggbar      |
| Utgångs typ                   |       | DC             |
| Garanterat känslavstånd       | $s_a$ | 0 ... 12,15 mm |
| Reduktionsfaktor $r_{AI}$     |       | 0,3            |
| Reduktionsfaktor $r_{Cu}$     |       | 0,25           |
| Reduktionsfaktor $r_{1,4305}$ |       | 0,75           |

### Specifikationer

|                       |       |                                |
|-----------------------|-------|--------------------------------|
| Arbetspänning         | $U_B$ | 10 ... 60 V                    |
| Kopplingsfrekvens     | $f$   | 0 ... 150 Hz                   |
| Hysteres              | $H$   | typ. 3 %                       |
| Polaritetsskydd       |       | Skyddad mot felaktig polaritet |
| Kortslutningsskydd    |       | pulserande                     |
| Spänningsfall         | $U_d$ | $\leq 2,8$ V                   |
| Arbetsström           | $I_L$ | 0 ... 200 mA                   |
| Tomgångsström         | $I_0$ | $\leq 10$ mA                   |
| Driftspänningsvisning |       | LED grön                       |
| Funktions indikering  |       | LED, gul                       |

### Omgivningsförhållande

|                      |                                |
|----------------------|--------------------------------|
| Omgivningstemperatur | -25 ... 70 °C (-13 ... 158 °F) |
|----------------------|--------------------------------|

### Mekaniska specifikationer

|                   |                                     |
|-------------------|-------------------------------------|
| Anslutnings typ   | Skruvklämmor                        |
| Ledartvärsnitt    | taktad upp till 2,5 mm <sup>2</sup> |
| Kapslingsmaterial | PBT                                 |
| Avkännings yta    | PBT                                 |
| Skyddsklass       | IP68                                |

### Norm- och riktlinjekonformitet

|                 |   |
|-----------------|---|
| Normkonformitet |   |
| Normer          | EN 60947-5-2:2007<br>IEC 60947-5-2:2007 |

### Godkännanden och certifikat

|                 |   |
|-----------------|---|
| UL-godkännande  | cULus Listed, General Purpose                     |
| CSA-godkännande | cCSAus Listed, General Purpose                    |
| CCC-godkännande | Certified by China Compulsory Certification (CCC) |