



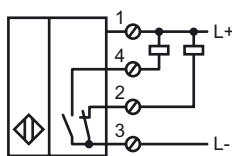
Marque de commande

NJ15+U1+A

Caractéristiques

- Série confort
- 15 mm, noyable

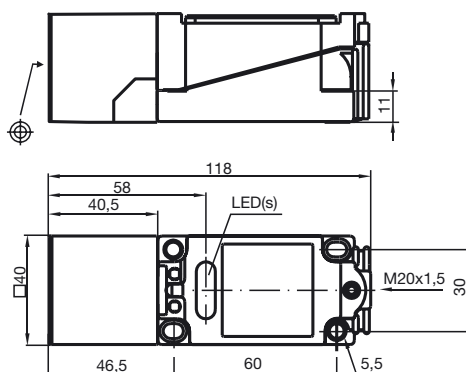
Connection



Accessoires

MHW 01
équerre de fixation modulaire

Dimensions



Caractéristiques techniques

Caractéristiques générales

Fonction de l'élément de commutation	NPN	antivalente
Portée nominale	s_n	15 mm
Montage		noyable
Polarité de sortie		DC
Portée de travail	s_a	0 ... 12,15 mm
Facteur de réduction r_{AI}		0,3
Facteur de réduction r_{Cu}		0,25
Facteur de réduction $r_{1,4305}$		0,75

Valeurs caractéristiques

Tension d'emploi	U_B	10 ... 60 V
Fréquence de commutation	f	0 ... 150 Hz
Course différentielle	H	typ. 3 %
Protection contre l'inversion de polarité		protégé
Protection contre les courts-circuits		pulsé
Chute de tension	U_d	$\leq 2,8$ V
Courant d'emploi	I_L	0 ... 200 mA
Consommation à vide	I_0	≤ 10 mA
Visualisation de la tension d'emploi		LED verte
Visualisation de l'état de commutation		LED jaune

Conditions environnementales

Température ambiante	-25 ... 70 °C (-13 ... 158 °F)
----------------------	--------------------------------

Caractéristiques mécaniques

Type de raccordement	Bornes à vis
Section des fils	jusqu'à 2,5 mm ²
Matériau du boîtier	PBT
Face sensible	PBT
Mode de protection	IP68

conformité de normes et de directives

Conformité aux normes	
Normes	EN 60947-5-2:2007 IEC 60947-5-2:2007

Agréments et certificats

Agrément UL	cULus Listed, General Purpose
Homologation CSA	cCSAus Listed, General Purpose
agrément CCC	Certified by China Compulsory Certification (CCC)

Date de publication: 2011-07-20 11:48 Date d'édition: 2011-07-20 084506_fra.xml