



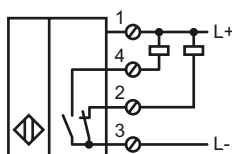
Objednávací název

NJ15+U1+A

Vlastnosti

- Komfortní řada
- 15 mm, zápusťný

Připojení

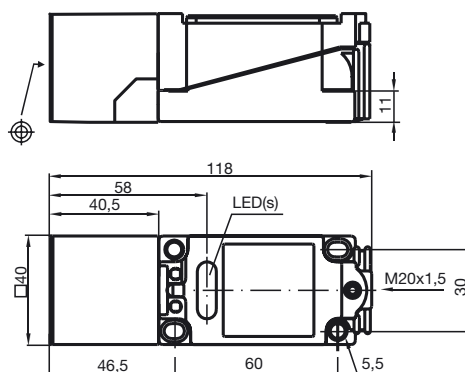


Řešení

MHW 01

Modulární montážní držák

Rozměry



Technická data

Všeobecné specifikace

Funkce spínacího prvku		NPNčlen nonekvivalence
Spínací vzdálenost	s_n	15 mm
Montáž		v jedné rovině
Polarita výstupu		stejnoseměrné
Pracovní rozsah	s_a	0 ... 12,15 mm
Redukční součinitel r_{Al}		0,3
Redukční součinitel r_{Cu}		0,25
Redukční součinitel $r_{nerez ocel 1.4305}$		0,75

Charakteristické hodnoty

Provozní napětí	U_B	10 ... 60 V
Spínací frekvence	f	0 ... 150 Hz
Hystereze	H	typ. 3 %
Ochrana proti přepólování		ochrana proti přepólování
Ochrana proti zkratu		pulsní kontrola
Pokles napětí	U_d	$\leq 2,8$ V
Provozní proud	I_L	0 ... 200 mA
Proud naprázdno	I_0	≤ 10 mA
Indikace provozního napětí		LED dioda, zelená
Indikace stavu sepnutí		LED dioda, žlutá

Okolní podmínky

Teplota okolí	-25 ... 70 °C (-13 ... 158 °F)
---------------	--------------------------------

Mechanické specifikace

Typ připojení	Šroubové svorky
Průřez žíly vodiče	až 2,5 mm ²
Materiál pouzdra	Polybutyltereftalát
Čelní plocha	Polybutyltereftalát
Třída ochrany	IP68

Shoda s normami a směrnicemi

Soulad s normami	
Normy	EN 60947-5-2:2007 IEC 60947-5-2:2007

Schválení a certifikáty

Schválení UL	cULus Listed, General Purpose
Schválení CSA	cCSAus Listed, General Purpose
Schválení CCC	S osvědčením China Compulsory Certification (CCC)