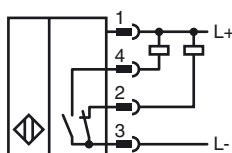


**Orderbenämning**

SJ30-A0-V1

Kännetecken

- 30 mm skårens bredd
- 4-trådig DC

Anslutning**Tillbehör****V1-G**

Kabeldosa, M12, 4-polig, anpassningsbar

V1-W

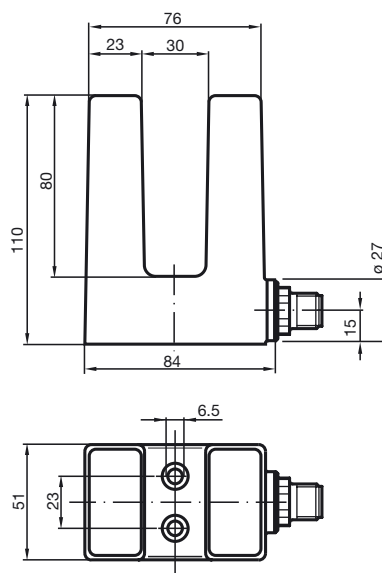
Kabeldosa, M12, 4-polig, anpassningsbar

V1-G-2M-PUR

Honkontakt, M12, 4-stifts, PUR-kabel

V1-W-2M-PUR

Honkontakt, M12, 4-stifts, PUR-kabel

Avmätning**Tekniska data****Allmänna specifikationer**

Utgångs funktion	NPN antivalent
Slitsvidd	30 mm
Neddopningsdjup (sidledes)	27 ... 31 mm
Installation	
Utgångs typ	DC

Specifikationer

Arbetsspänning	U_B	10 ... 65 V DC
Kopplingsfrekvens	f	0 ... 150 Hz
Polaritetsskydd		Skyddad mot felaktig polaritet
Kortslutningskydd		pulserande
Spänningsfall	U_d	≤ 3 V
Arbetsström	I_L	0 ... 200 mA
Tomgångsström	I_0	≤ 20 mA

Omgivningsförhållande

Omgivningstemperatur	-25 ... 70 °C (-13 ... 158 °F)
----------------------	--------------------------------

Mekaniska specifikationer

Anslutnings typ	Kontakt M12 x 1, 4-polig
Kapslingsmaterial	ABS
Skyddsklass	IP67

Norm- och riktlinjekonformitet

Normkonformitet	
Normer	EN 60947-5-2:2007 IEC 60947-5-2:2007

Godkännanden och certifikat

UL-godkännande	cULus Listed, General Purpose
CSA-godkännande	cCSAus Listed, General Purpose