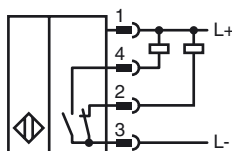


**Referencia de pedido**

SJ30-A0-V1

Características

- 30 mm anchura de la ranura
- 4 hilos CC

Conexión**Accesorios****V1-G**

Conector hembra para cables, M12, 4 polos, confeccionable

V1-W

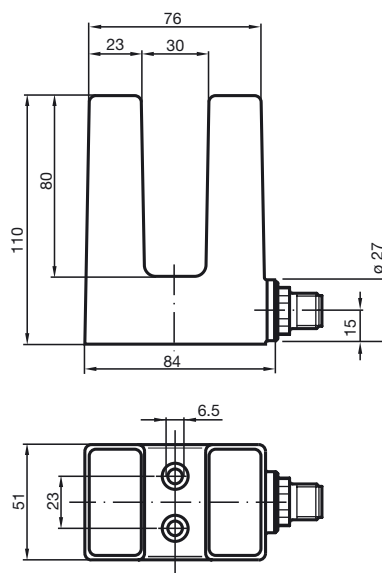
Conector hembra para cables, M12, 4 polos, confeccionable

V1-G-2M-PUR

Conector hembra, M12, 4 polos, cable PUR

V1-W-2M-PUR

Conector hembra, M12, 4 polos, cable PUR

Dimensiones**Datos técnicos****Datos generales**

Función del elemento de conmutación	NPN	antivalente
Anchura de la ranura	30 mm	
Profundidad de inmersión (lateral)	27 ... 31 mm	
Instalación		
Polaridad de salida	CC	

Datos característicos

Tensión de trabajo	U_B	10 ... 65 V CC
Frecuencia de conmutación	f	0 ... 150 Hz
Protección contra la inversión de polaridad		protegido
Protección contra cortocircuito		sincronizado
Caída de tensión	U_d	≤ 3 V
Corriente de trabajo	I_L	0 ... 200 mA
Corriente en vacío	I_0	≤ 20 mA

Condiciones ambientales

Temperatura ambiente	-25 ... 70 °C (-13 ... 158 °F)
----------------------	--------------------------------

Datos mecánicos

Tipo de conexión	Conector M12 x 1, 4 polos
Material de la carcasa	ABS
Tipo de protección	IP67

Conformidad con Normas y Directivas

Conformidad con estándar	
Estándar	EN 60947-5-2:2007 IEC 60947-5-2:2007

Autorizaciones y Certificados

Autorización UL	cULus Listed, General Purpose
Homologación CSA	cCSAus Listed, General Purpose