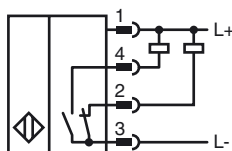
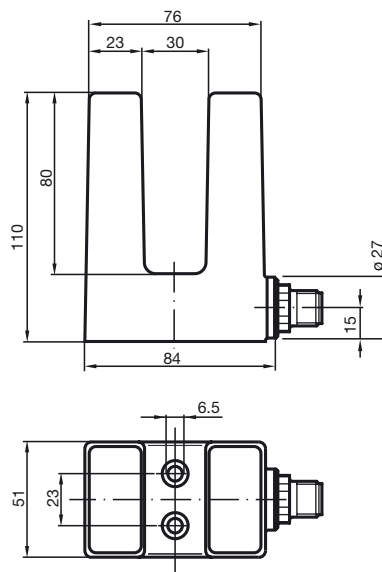


**Designação para encomenda**

SJ30-A0-V1

Características

- 30 mm largura do entalhe
- DC de 4 fios

Ligação**Dimensões****Dados técnicos****Dados gerais**

Função do elemento de comutação	NPN Anti-valência
Largura da fenda	30 mm
Auxílio de emersão (lateralmente)	27 ... 31 mm
Montagem	
Polaridade de saída	DC

Dados característicos

Tensão de funcionamento	U_B	10 ... 65 V DC
Frequência de comutação	f	0 ... 150 Hz
Protecção contra as inversões da polaridade		protecção contra polaridade inversa
Protecção contra curto-circuito		cíclico
Queda de tensão	U_d	≤ 3 V
Corrente de funcionamento	I_L	0 ... 200 mA
Corrente reactiva	I_0	≤ 20 mA

Condições ambiente

Temperatura ambiente	-25 ... 70 °C (-13 ... 158 °F)
----------------------	--------------------------------

Dados mecânicos

Tipo de saída	Conector do aparelho M12 x 1, 4 pinos
Material da caixa	ABS
Tipo de protecção	IP67

Conformidade de directivas e normas

Conformidade com as normas	
Normas	EN 60947-5-2:2007 IEC 60947-5-2:2007

Autorizações certificados

Autorização UL	cULus Listed, General Purpose
Autorização CSA	cCSAus Listed, General Purpose