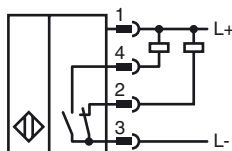
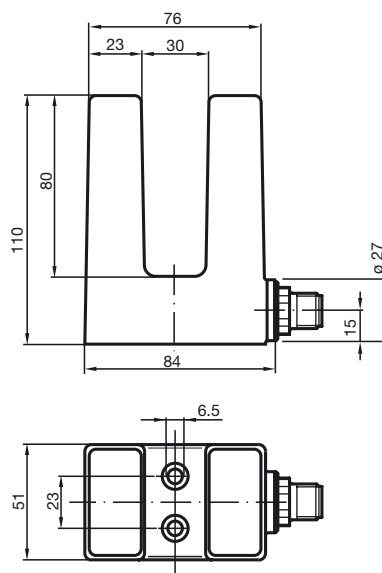


**Opis zamówienia**

SJ30-A0-V1

**Opis zamówienia**

- Szerokość szczeliny 30 mm
- 4-przewodowy DC

**Przyłącze****Wymiary****Dane techniczne****Dane ogólne**

Funkcja elementów przełączających	NPN dwustanowy
Szerokość szczeliny	30 mm
Głębokość zanurzenia (z boku)	27 ... 31 mm
Instalacja	
Polaryzacja wyjściowa	DC

**Parametry**

Napięcie robocze	$U_B$	10 ... 65 V DC
Częstotliwość przełączania	$f$	0 ... 150 Hz
Ochrona przed złą polaryzacją		ochrona przed odwrotną polaryzacją
Ochrona przed zwarcieniem		pulsująca
spadek napięcia	$U_d$	$\leq 3$ V
Prąd roboczy	$I_L$	0 ... 200 mA
Prąd jałowy	$I_0$	$\leq 20$ mA

**Warunki otoczenia**

Temperatura otoczenia	-25 ... 70 °C (-13 ... 158 °F)
-----------------------	--------------------------------

**Dane mechaniczne**

Schemat połączenia	Wtyczka przyrządowa M12 x 1, 4-stykowy
Materiał obudowy	ABS
Rodzaj ochrony	IP67

**Zgodność norm i dyrektyw**

Zgodność norm	
Normy	EN 60947-5-2:2007 IEC 60947-5-2:2007

**Zezwolenia i certyfikaty**

Certyfikat UL	cULus Listed, General Purpose
Certyfikat CSA	cCSAus Listed, General Purpose