



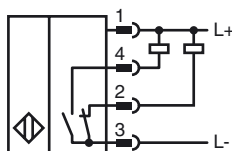
Codifica d'ordine

SJ30-A0-V1

Caratteristiche

- 30 mm larghezza scanalatura
- A 4 fili DC

Allacciamento



Accessori

V1-G

Connettore femmina, M12, a 4 poli, configurabile

V1-W

Connettore femmina, M12, a 4 poli, configurabile

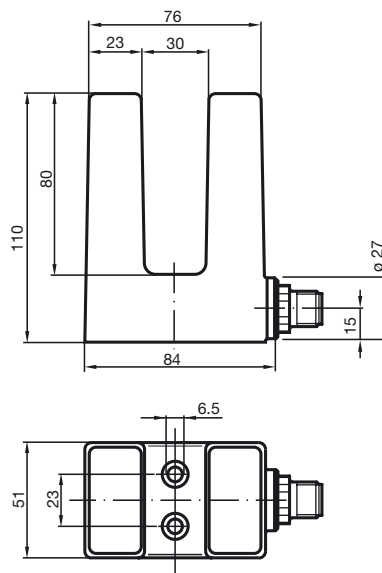
V1-G-2M-PUR

scatola connessione cavi, M12, a 4 poli, cavo PUR

V1-W-2M-PUR

scatola connessione cavi, M12, a 4 poli, cavo PUR

Dimensioni



Dati tecnici

Dati generali

Funzione di un elemento di commutazione	NPN	antivalente
Larghezza fessura	30 mm	
Profondità di immersione (laterale)	27 ... 31 mm	
Montaggio incorporato		
Polarità d'uscita	DC	

Dati specifici

Tensione di esercizio	U_B	10 ... 65 V DC
Frequenza di commutazione	f	0 ... 150 Hz
Protezione da scambio di polarità		polarità protetta
Protezione da cortocircuito		a fasi
Caduta di tensione	U_d	≤ 3 V
Corrente di esercizio	I_L	0 ... 200 mA
Corrente a vuoto	I_0	≤ 20 mA

Condizioni ambientali

Temperatura ambiente	-25 ... 70 °C (-13 ... 158 °F)
----------------------	--------------------------------

Dati meccanici

Tipo di collegamento	Connettore a spina M12 x 1 , 4 poli
Materiale della scatola	ABS (polistirolo)
Classe di protezione	IP67

Conformità alle norme e alle direttive

Conformità alle norme	
Norme	EN 60947-5-2:2007 IEC 60947-5-2:2007

Omologazioni e certificati

omologazione UL	cULus Listed, General Purpose
Omologazione CSA	cCSAus Listed, General Purpose

Data di edizione: 2011-07-27 11:43 Data di stampare: 2011-07-27 08:44:20_ita.xml