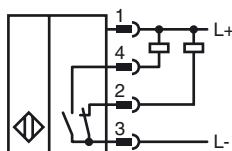


**Bestellbezeichnung**

SJ30-A0-V1

Merkmale

- 30 mm Schlitzweite
- 4-Draht DC

Anschluss**Zubehör****V1-G**

Kabeldose, M12, 4-polig, konfektionierbar

V1-W

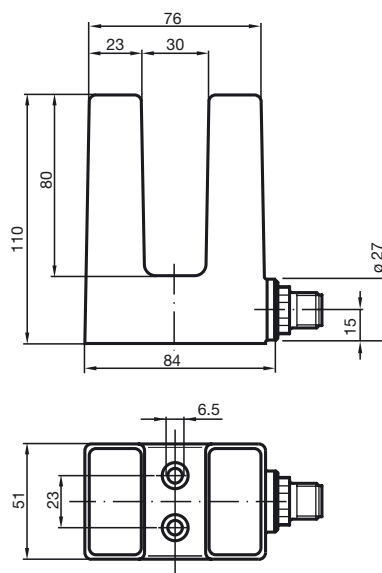
Kabeldose, M12, 4-polig, konfektionierbar

V1-G-2M-PUR

Kabeldose, M12, 4-polig, PUR-Kabel

V1-W-2M-PUR

Kabeldose, M12, 4-polig, PUR-Kabel

Abmessungen**Technische Daten****Allgemeine Daten**

Schaltelementfunktion	NPN	Antivalent
Schlitzweite	30 mm	
Eintauchtiefe (seitlich)	27 ... 31 mm	
Einbau		
Ausgangspolarität	DC	

Kenndaten

Betriebsspannung	U_B	10 ... 65 V DC
Schaltfrequenz	f	0 ... 150 Hz
Verpolschutz		verpolgeschützt
Kurzschlusschutz		taktend
Spannungsfall	U_d	≤ 3 V
Betriebsstrom	I_L	0 ... 200 mA
Leerlaufstrom	I_0	≤ 20 mA

Umgebungsbedingungen

Umgebungstemperatur	-25 ... 70 °C (-13 ... 158 °F)
---------------------	--------------------------------

Mechanische Daten

Anschlussart	Gerätestecker M12 x 1, 4-polig
Gehäusematerial	ABS
Schutzart	IP67

Normen- und Richtlinienkonformität

Normenkonformität	
Normen	EN 60947-5-2:2007 IEC 60947-5-2:2007

Zulassungen und Zertifikate

UL-Zulassung	cULus Listed, General Purpose
CSA-Zulassung	cCSAus Listed, General Purpose