



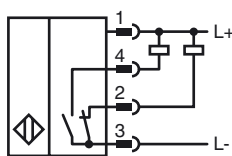
Marque de commande

SJ30-A0-V1

Caractéristiques

- Largeur de fente 30 mm
- 4 fils courant continu

Connection



Accessoires

V1-G

Prise câble, M12, 4 broches, à confectionner

V1-W

Prise câble, M12, 4 broches, à confectionner

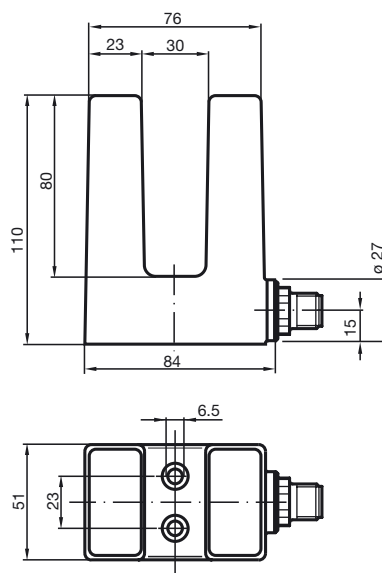
V1-G-2M-PUR

Connecteur femelle, M12, 4 pôles, câble PUR

V1-W-2M-PUR

Connecteur femelle, M12, 4 pôles, câble PUR

Dimensions



Caractéristiques techniques

Caractéristiques générales

Fonction de l'élément de commutation	NPN	antivalent
Largeur de fente	30 mm	
Degré de pénétration (radiale)	27 ... 31 mm	
Montage		
Polarité de sortie	DC	

Valeurs caractéristiques

Tension d'emploi	U_B	10 ... 65 V DC
Fréquence de commutation	f	0 ... 150 Hz
Protection contre l'inversion de polarité		protégé
Protection contre les courts-circuits		pulsé
Chute de tension	U_d	≤ 3 V
Courant d'emploi	I_L	0 ... 200 mA
Consommation à vide	I_0	≤ 20 mA

Conditions environnementales

Température ambiante	-25 ... 70 °C (-13 ... 158 °F)
----------------------	--------------------------------

Caractéristiques mécaniques

Type de raccordement	Connecteur M12 x 1, 4 broches
Matériau du boîtier	ABS
Mode de protection	IP67

conformité de normes et de directives

Conformité aux normes	
Normes	EN 60947-5-2:2007 IEC 60947-5-2:2007

Agréments et certificats

Agrément UL	cULus Listed, General Purpose
Homologation CSA	cCSAus Listed, General Purpose

Date de publication: 2011-07-27 11:43 Date d'édition: 2011-07-27 084420_fra.xml