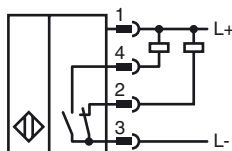


**Objednací název**

SJ30-A0-V1

Vlastnosti

- 30 mm Světla šířka drážky
- čtyřvodičový DC

Připojení**Příslušenství****V1-G**

Kabelová zásuvka, M12, 4pólová, modulární

V1-W

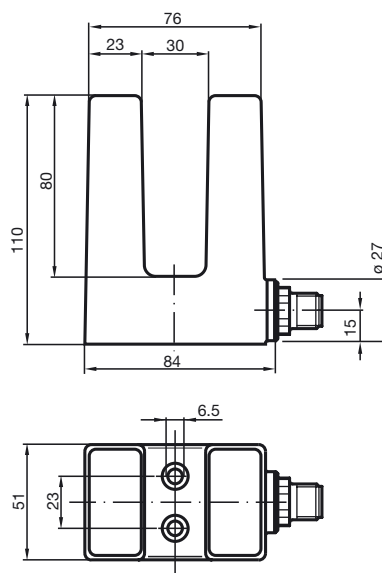
Kabelová zásuvka, M12, 4pólová, modulární

V1-G-2M-PUR

Kabelová zásuvka, M12, 4 vývody, kabel z PUR

V1-W-2M-PUR

Kabelová zásuvka, M12, 4 vývody, kabel z PUR

Rozměry**Technická data****Všeobecné specifikace**

Funkce spínacího prvku	NPNčlen nonekvivalence
Světla šířka drážky/výřezu	30 mm
Hloubka ponoření (na boční straně)	27 ... 31 mm
Montáž	
Polarita výstupu	stejnoseměrné

Charakteristické hodnoty

Provozní napětí	U_B	10 ... 65 V stejnosměrné
Spínací frekvence	f	0 ... 150 Hz
Ochrana proti přepólování		ochrana proti přepólování
Ochrana proti zkratu		pulsní kontrola
Pokles napětí	U_d	≤ 3 V
Provozní proud	I_L	0 ... 200 mA
Proud naprázdno	I_0	≤ 20 mA

Okolní podmínky

Teplota okolí	-25 ... 70 °C (-13 ... 158 °F)
---------------	--------------------------------

Mechanické specifikace

Typ připojení	Přístrojový konektor M12 x 1, 4 vývody
Materiál pouzdra	Akrylonitril butadienstyren
Třída ochrany	IP67

Shoda s normami a směrnicemi

Soulad s normami	
Normy	EN 60947-5-2:2007 IEC 60947-5-2:2007

Schválení a certifikáty

Schválení UL	cULus Listed, General Purpose
Schválení CSA	cCSAus Listed, General Purpose