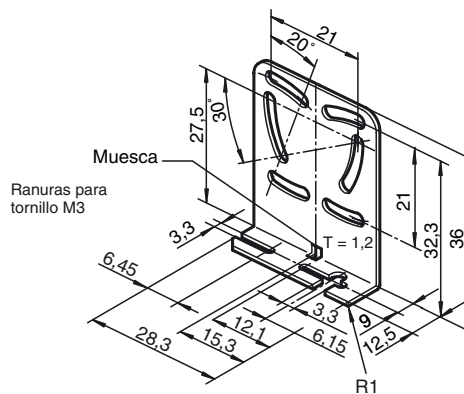




Dimensiones



Referencia de pedido

OMH-ML5

Ángulo de fijación de sensores de la serie ML5

Características

- Kit de fijación
- Montaje fácil y rápido

Datos técnicos

Datos mecánicos

Material	acero inoxidable
Peso	aprox. 10 g
Fijación	Material de fijación incluido

Serie adecuada

Serie	ML5
-------	-----